



**MANUAL DE INSTALACIÓN,
USO Y MANTENIMIENTO**

Nota informativa

SDFLEX

**LÍNEA VERTICAL: ANTICAÍDAS DE TIPO
GUIADO QUE INCLUYE UNA LÍNEA DE
ANCLAJE RÍGIDA**

EN 353-1+A1:2017



Rev04_06.26

DATOS DEL FABRICANTE



Sicur Delta S.R.L. con socio único

Via A. Vespucci, 16 - 56029 - S. Croce sull'Arno (PI)

Tel. +39 0571 33588, Tel. +39 0571 367677, Fax +39 0571 367599

Capital Social 115 000,00 € totalmente desembolsado, N.º fiscal 05738810489

Reg. Comercial de Pisa 05738810489, R.E.A. PI – 158714

info@sicurdelta.it

www.sicurdelta.it

Para cualquier pregunta, información técnica o cualquier otra necesidad, póngase en contacto con el fabricante a través de los datos indicados más arriba.

Está prohibido reproducir este manual incluso parcialmente sin autorización previa de Sicur Delta Srl

SICUR DELTA S.r.l. es una empresa con Sistema de Gestión de Calidad UNI EN ISO 9001 y certificado de Requisitos de Calidad Ampliados para Soldadura UNI EN ISO 3834-2.

ÍNDICE

1	INFORMACIÓN GENERAL.....	4
1.1	Introducción	4
1.2	Instrucciones generales	5
2	USO	6
2.1	Antes de cada uso	6
2.2	Características del dispositivo de anclaje.....	7
2.3	Instalación del SDFENAV	9
2.4	Usos no permitidos	10
3	MARCADO.....	11
3.1	Marcado.....	11
4	INSTRUCCIONES DE INSTALACIÓN	13
4.1	Recomendaciones de Instalación.....	13
4.2	Métodos de montaje e instalación	13
4.2.1	Instalación del anclaje inferior SDFEINF	14
4.2.2	Montaje del cable SDFCAVO de 8 mm de diámetro con tensor SDFTEN.....	15
4.2.3	Montaje del tensor SDFTEND en el elemento de soporte inferior SDFEINF	16
4.2.4	Instalación anclaje superior SDFESUP	16
4.2.5	Montaje del kit de apriete de cable SDFSERR.....	17
4.2.6	Instalación anclaje superior SDFESB2.....	18
4.2.7	Montaje del componente de cierre de cable SDFSERP.....	20
4.3	Instalación del elemento intermedio SDFEINT	21
5	INSPECCIÓN DE RUTINA, MANTENIMIENTO Y VIDA ÚTIL.....	23
5.1	Revisión rutinaria	23
5.1.1	Control de la documentación y plazos de inspección.....	24
5.1.2	Inspección visual y estado general del dispositivo	24
5.1.3	Comprobaciones funcionales y/o instrumentales del aparato (o aparatos).	24
5.2	Mantenimiento	25
5.3	Vida útil.....	25
6	EMBALAJE, ALMACENAMIENTO, TRANSPORTE.....	25
7	GARANTÍA	26
8	COMPONENTES DE LA LÍNEA VERTICAL SDFLEX.....	27
8.1	Agarre de cuerda – SDFANEV	29
8.2	Anclaje inferior	30
8.3	Anclajes superiores.....	32
8.4	Instalación del anclaje superior con sección de alcance.....	34
8.5	Elemento intermedio	36
8.6	CABLE	37
8.7	TORNILLOS DE FIJACIÓN.....	37

1 INFORMACIÓN GENERAL

1.1 Introducción

El equipo de protección personal contra caídas desde altura SDFLEX, diseñado y construido por la empresa Sicur Delta, es un **dispositivo de protección contra caídas desde altura**.

El dispositivo SDFLEX permite el acceso al lugar de trabajo en altura a través de una escalera fija, evitando que el operador se caiga durante el ascenso/descenso de la escalera. El personal que acceda a los lugares de trabajo en altura para realizar operaciones de mantenimiento podrá hacerlo con total seguridad utilizando los dispositivos de protección personal contra caídas previstos. Tenga en cuenta que estos operarios deben estar informados y formados en el uso de EPI de categoría III para la detención de caídas.

Este aviso debe estar siempre disponible y accesible para el usuario. Cualquier actividad en altura es peligrosa y puede causar accidentes, lesiones graves o la muerte. La práctica, así como el aprendizaje de las técnicas para utilizar el equipo adecuado son su responsabilidad.

SDFLEX cumple con la norma armonizada **EN 353-1+A1:2017** y con el Reglamento de **EPI 2016/425/UE**.

El control del tipo de examen UE y del Módulo C2 lo realiza el siguiente organismo de notificación:



La declaración UE de conformidad se proporciona con el EPI y se puede descargar desde el sitio web www.sicurdelta.it.

Debe leer y estudiar detenidamente este manual y comprenderlo completamente antes de usar el EPI. Es importante mantener este manual durante toda la vida útil del dispositivo, ya que es una parte integral del mismo. En caso de pérdida, este documento se puede consultar y descargar desde el sitio web www.sicurdelta.it, pero puede ponerse en contacto con el fabricante para obtener una copia digital o impresa.

1.2 Instrucciones generales

Es esencial para la seguridad del usuario que, si el producto se revende fuera del país original de destino, el distribuidor proporcione instrucciones para su uso, para el mantenimiento, la inspección periódica y para la reparación en el idioma del país en el que el producto tiene que ser usado. Estos documentos se pueden proporcionar a petición poniéndose en contacto con el fabricante.

Para utilizar el SDFLEX de forma segura, el usuario debe estar formado y ser competente, estar físicamente sano y no encontrarse bajo los efectos del alcohol o las drogas.

Queda formalmente prohibido el uso de SDFLEX si el producto está mal instalado o dañado. No debe utilizarse por encima de sus limitaciones ni en ninguna situación distinta de aquella para la que está destinado.

Cualquier modificación del equipo, cualquier adición al equipo y cualquier reparación están totalmente prohibidas. Cualquier reparación debe llevarse a cabo de acuerdo con los procedimientos operativos de SICUR DELTA.

Antes de cualquier uso del SDFLEX, se debe poner en marcha un plan de rescate para hacer frente a cualquier emergencia que pueda ocurrir durante el trabajo. Por supuesto, debe tenerse en cuenta antes y durante su uso que este posible rescate se lleve a cabo de forma eficaz y segura.

Antes de cada uso, compruebe que todos los elementos de seguridad están en buen estado, ya que la función de seguridad de un elemento se ve afectada por la de otro o puede interferir con ella.

Si le surgen dudas o preguntas en cualquier fase (diseño, instalación, manual del usuario...), no siga adelante y póngase en contacto con el fabricante. Sicur Delta no se hace responsable de los daños, pérdidas o accidentes derivados de un uso o interpretación incorrectos de los datos. No se asumirá ninguna responsabilidad por defectos no imputables al fabricante. 021

2 USO

2.1 Antes de cada uso

Es esencial comprobar el espacio libre necesario bajo el usuario en el lugar de trabajo, para que en caso de caída no se produzca ninguna colisión con el suelo, ni se interponga ningún otro obstáculo en la trayectoria de la caída.

Por razones de seguridad, es esencial que el dispositivo de anclaje esté siempre bien colocado y que el trabajo se realice de forma que se minimice el riesgo de caídas y la altura de las mismas.

Antes de cualquier intervención, el usuario debe comprobar:

- Que el anticaídas de tipo guiado SDFENAV y su conector y el arnés de cuerpo completo están en buen estado.
- Que el absorbedor de energía no está desplegado.
- Que el conector se cierra automáticamente.
- El SDFENAV debe moverse fácilmente sobre el cable cuando se desplaza hacia arriba.
- El SDFENAV debe bloquearse automáticamente en el cable bajo una acción manual hacia abajo.
- Que los elementos de fijación y el tope inferior están intactos y asegurados.
- Que el cable no presenta defectos ni roturas.
- Que la línea de vida de anclaje rígido está tensada correctamente.

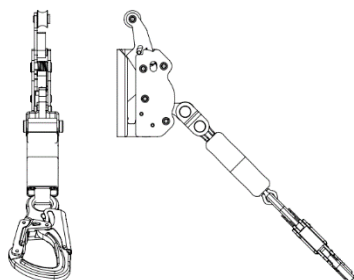
Es esencial para la seguridad que el equipo se retire de uso inmediatamente si:

- 1) surge cualquier duda sobre su estado para un uso seguro o;**
- 2) se ha utilizado para detener una caída y no se ha vuelto a utilizar hasta que una persona competente confirme por escrito que es aceptable hacerlo;**

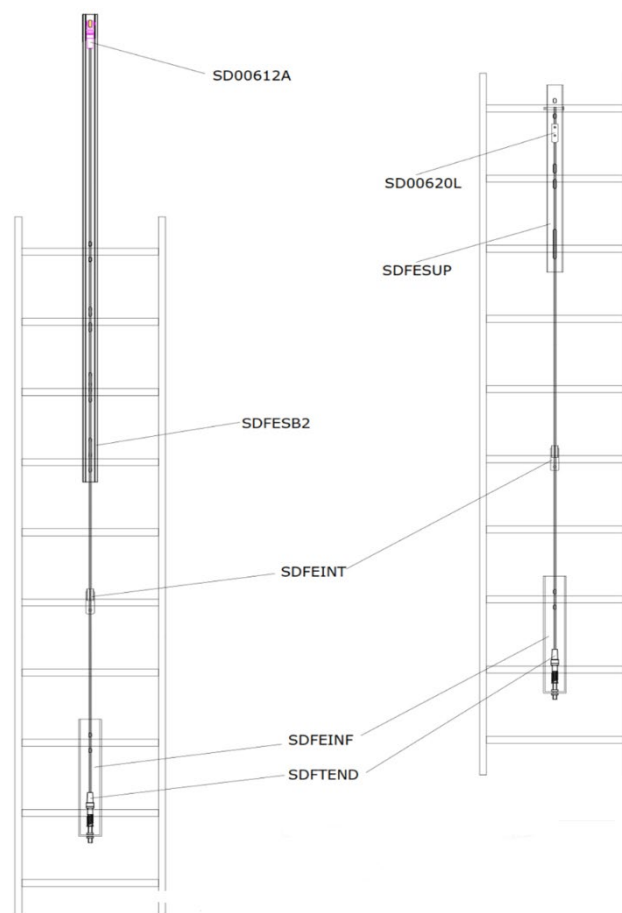
El SDFLEX no debe utilizarse por encima de sus limitaciones ni en ninguna situación distinta de aquella para la que está destinado, es decir, para detener una caída. Solo debe utilizarlo una persona formada, competente, en buena forma física, que no sufra vértigo y que no esté bajo los efectos del alcohol o las drogas para garantizar un uso normal seguro y de emergencia.

2.2 Características del dispositivo de anclaje

Anticaídas de tipo guiado
SDFENAV



LÍNEA VERTICAL SDFLEX CON O SIN
SECCIÓN DE EXTENSIÓN

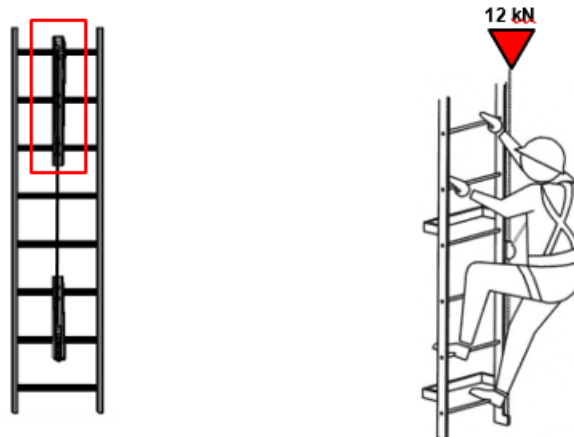


Importante: Al probarse y certificarse conjuntamente, solo se permite el uso del anticaídas de tipo guiado SDFENAV en la línea de anclaje rígida SDFLEX.

Número de usuarios permitidos	1
Ángulo de inclinación lateral permitido	5°
Ángulo de inclinación hacia adelante permitido	5°
Carga nominal mínima sin herramientas ni equipos	50 kg
Carga nominal máxima incluida herramienta y equipo	100 kg
Esfuerzo transmitido en paralelo a la estructura en caso de caída	6 kN
Temperatura mínima de uso	-30° C
Alcance máximo permitido	10 m
Tensión de la línea de anclaje rígida	0,5 kN

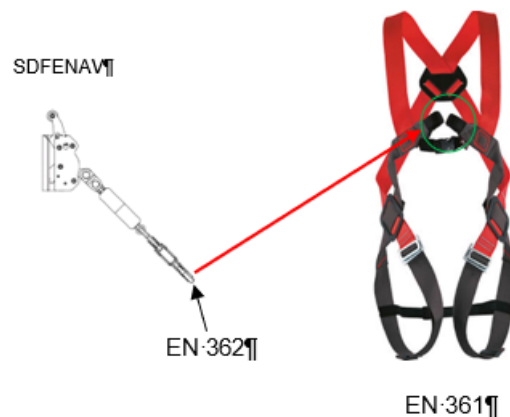
El SDFELX está diseñado para instalarse en una escalera, con una resistencia mínima del peldaño de 12 kN. Durante el ascenso o descenso, el anticaídas de tipo guiado SDFENAV se desliza libremente sobre el cable. En caso de caída, la leva de bloqueo impide el paso del cable contra el cuerpo del anticaídas guiado SDFENAV y detiene la caída. Por seguridad, todos los puntos de la línea de anclaje rígida en los que el anticaídas podría salir del soporte rígido están equipados con un tope final.

UPPER ANCHOR POINT



El usuario debe ir equipado con un arnés de cuerpo entero conforme a la norma EN 361, el único dispositivo de sujeción del cuerpo aceptable que puede utilizarse en un sistema anticaídas. El arnés de cuerpo entero debe ajustarse correctamente (según las instrucciones del fabricante) para que quede ceñido y no debe utilizarse si está flojo.

El SDFENAV debe conectarse a un punto de enganche anticaídas delantero del arnés de cuerpo entero marcado «A» o a «A/2», dos lazos de enganche.

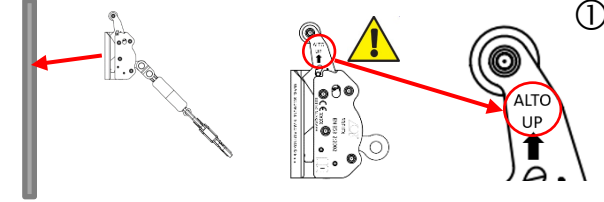
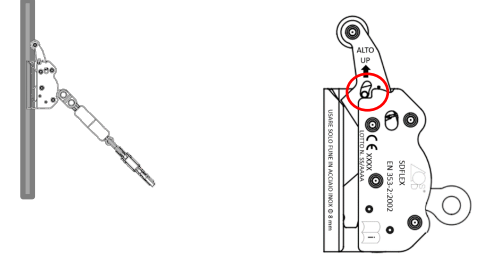
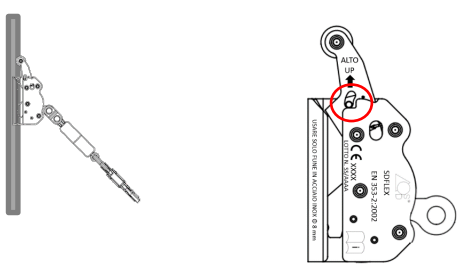
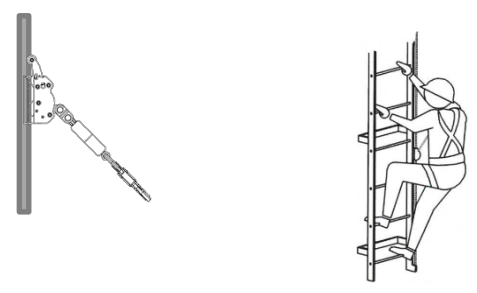


Si el arnés se afloja durante el ascenso o descenso, debe ajustarse correctamente de nuevo desde una posición segura.

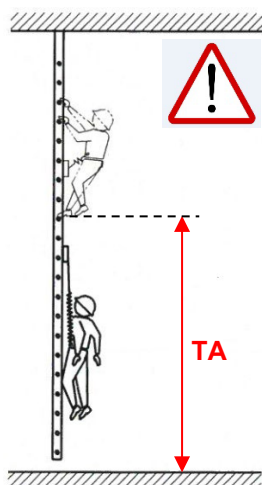
2.3 Instalación del SDFENAV

Se incluye un sistema de características en el anticaídas de tipo guiado SDFENAV para proteger contra la orientación incorrecta. Además, lo completa una marca específica en SDFENAV que indica la dirección de uso para el ascenso.

Para instalar el SDFENAV en la línea de anclaje, siga las siguientes instrucciones. Una vez cerrada la palanca, impide que el dispositivo se escape de la línea de anclaje. Antes de utilizarlo, compruebe siempre la orientación correcta del dispositivo en la línea de anclaje realizando una prueba de bloqueo manual. Una vez instalado, el dispositivo es libre de deslizarse a lo largo del cable de la línea de anclaje sin ninguna intervención del usuario. Cualquier movimiento brusco hacia abajo (caída o descenso demasiado rápido) hace que el dispositivo se bloquee en el cable y retenga al usuario.

 <p>Organice el SDFENAV de acuerdo con la dirección de uso.</p>	 <p>Abra la palanca para insertar el SDFENAV en la cuerda de línea vertical. A continuación, inserte el cable de 8 mm de diámetro en la brida del carro.</p>
 <p>Cierre la palanca previamente abierta.</p>	 <p>El SDFENAV se instala correctamente en la línea de anclaje vertical y, después de la prueba de sujeción, el operador puede anclar y subir la escalera de forma segura.</p>

En los 3 primeros metros, el usuario no puede protegerse contra las caídas de altura y puede golpearse contra el suelo. Es necesario tomar precauciones adicionales al subir o bajar de esta parte.



2.4 Usos no permitidos

Activar la función de liberación del anticaídas de tipo guiado o manipular el anticaídas de tipo guiado durante el ascenso o descenso podría obstaculizar el funcionamiento seguro del mecanismo de frenado, por lo que solo debe hacerse desde una posición segura en la que no exista riesgo de caída.

Está prohibido conectarse o desconectarse de la línea de anclaje rígida; deberá hacerse desde un lugar seguro o utilizando un sistema de protección personal independiente contra caídas.

Está prohibido utilizar el anticaídas móvil SDFENAV para el posicionamiento de trabajo. Si este se requiere, se utilizará un sistema separado.

Está terminantemente prohibido modificar la longitud del elemento de conexión del anticaídas móvil SDFENAV añadiendo o quitando.

Está prohibido utilizar el equipo en situaciones de rescate.

Está prohibido instalar equipos en un ambiente agresivo o altamente corrosivo (por ejemplo, encima de una piscina) debido al riesgo de agrietamiento por corrosión bajo tensión invisible, a menos que se apliquen medidas de control específicas o se establezca la compatibilidad.

Está prohibido utilizar el equipo en condiciones de alta humedad cuando llueve y en caso de relámpagos.

El SDFLEX producido por Sicur Delta puede verse afectado por las descargas atmosféricas también en función del material que constituya cada elemento. A partir de esta indicación, corresponderá al cliente, o al instalador, o al propietario, o al responsable de la gestión del sistema anticaídas (propietario del inmueble, administrador, encargado de prevención de riesgos laborales, empresario, etc.) verificar, basándose en la normativa vigente, si el edificio (lugar de instalación) está protegido con el sistema instalado, o asegurarse de que se adoptan las medidas y sistemas adecuados para que esté protegido.

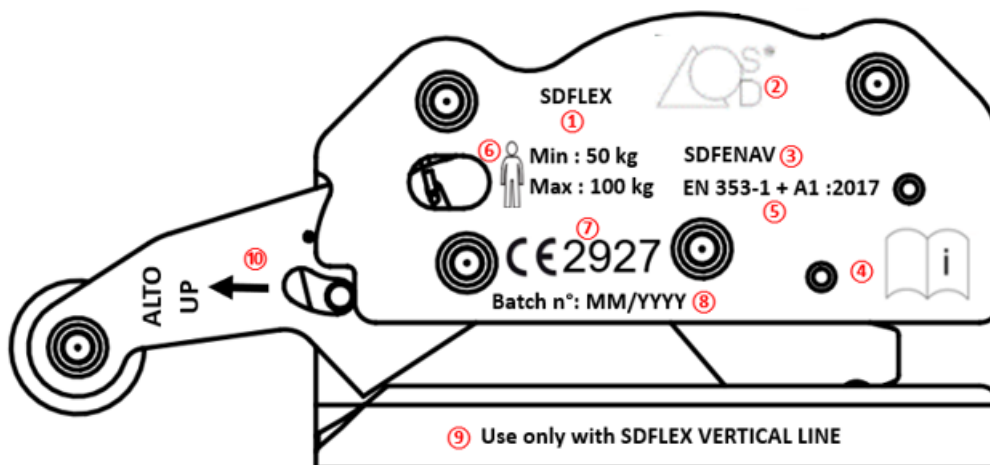
La instalación del aparato debe realizarse a una distancia adecuada de cables desnudos bajo tensión (de acuerdo con la normativa vigente), sistemas eléctricos y no tener conexiones ni con estos ni con antenas u otros sistemas que puedan ponerse bajo tensión y actuar como conductores, ya que los componentes del equipo de protección individual SDFLEX podrían ponerse bajo tensión accidentalmente: antes de la instalación debe realizarse una cuidadosa evaluación de riesgos.

3 MARCADO

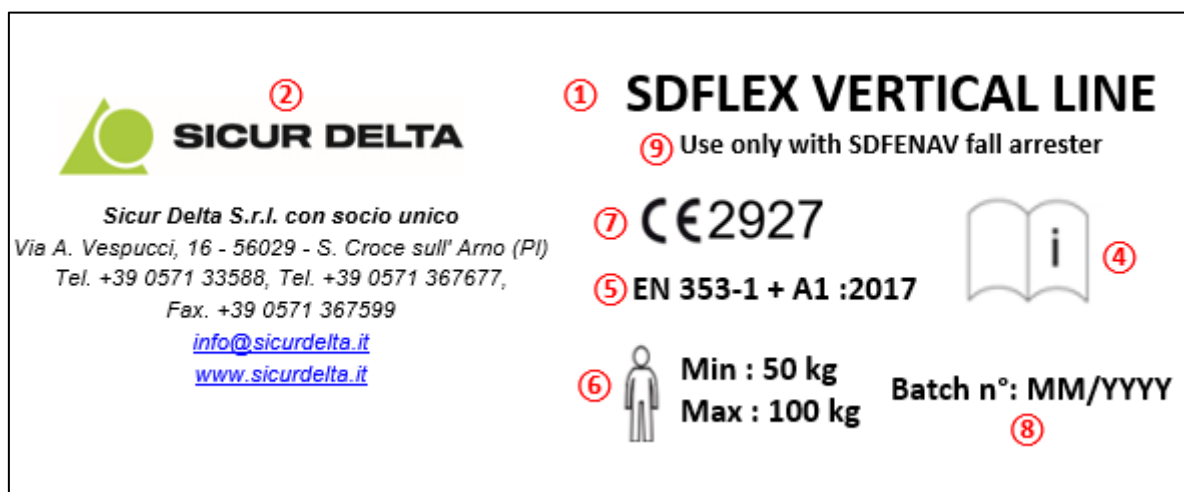
3.1 Marcado

El marcado en el dispositivo anticaídas de tipo guiado y en la línea de anclaje rígida cumple con la norma EN 365:2005, tal y como exige la norma EN 353-1:2014+A1:2017.

A continuación encontrará un diagrama que muestra el contenido y el significado del marcado.



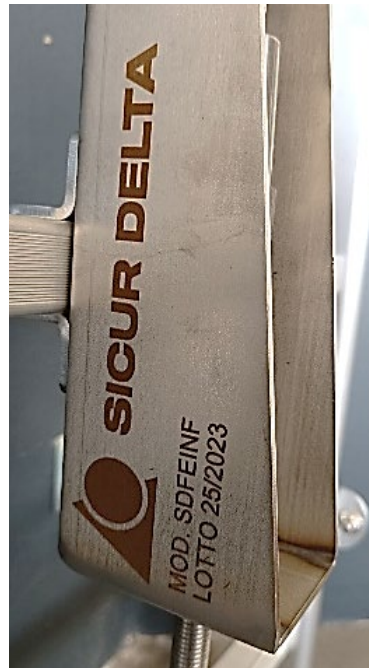
Marcado del anticaídas SDFENAV



Marcado cerca de la LÍNEA VERTICAL SDFLEX

- | | |
|--|--|
| ① Modelo del EPI | ⑦ Marcado CE con el número de identificación del organismo notificado encargado del control de la producción |
| ② Fabricante SICUR DELTA | ⑧ Mes/año del lote |
| ③ Referencia del anticaídas | ⑨ Indicación de uso solo con línea de anclaje rígida o anticaídas |
| ④ Lea las instrucciones de uso | ⑩ Buena dirección de uso |
| ⑤ Conforme a la normativa | |
| ⑥ Uso por un usuario de un peso comprendido entre 50 kg (excluido el equipamiento) y 100 kg (incluido el equipamiento) | |

Los otros componentes solo indican el número de lote y el logotipo del fabricante como se indica a continuación. El número de lote es esencial para determinar la vida útil del dispositivo.



Los números de lote de los elementos que constituyen el dispositivo pueden diferir entre sí. Como se especifica en el apartado 5.3, el número de lote al que hay que referirse para la vida útil del producto es el que tiene una fecha anterior a los demás.

4 INSTRUCCIONES DE INSTALACIÓN

La instalación del equipo de protección individual SDFLEX implica dos fases de montaje:

- 1) Instalación de la línea de anclaje flexible
- 2) Instalación del CARRO en la línea de anclaje (véase el capítulo 2.3)

4.1 Recomendaciones de Instalación

Es necesario utilizar métodos de instalación que garanticen condiciones de salud y seguridad a los instaladores, de acuerdo con la normativa vigente sobre salud y seguridad en el trabajo. Los instaladores también están obligados a respetarlos.

Sicur Delta S.R.L. recomienda que la instalación del equipo de protección individual la realice personal con las habilidades y la capacitación adecuadas. El instalador debe ser un experto adecuadamente formado e instruido para esta tarea. Debe poseer conocimientos tanto de la instalación como de los métodos de inspección posteriores a la instalación que deben realizarse en los dispositivos cubiertos por el manual.

Sicur Delta prepara y forma a los instaladores y técnicos de inspección/mantenimiento de equipos de protección individual. Si desea disponer de la lista del personal especializado formado e instruido y, por tanto, apto para instalar los dispositivos de la gama SDFLEX, póngase en contacto directamente con el fabricante Sicur Delta S.r.l.

4.2 Métodos de montaje e instalación

Antes de proceder a la instalación, es necesario comprobar que la escalera está correctamente fijada a la estructura portante.

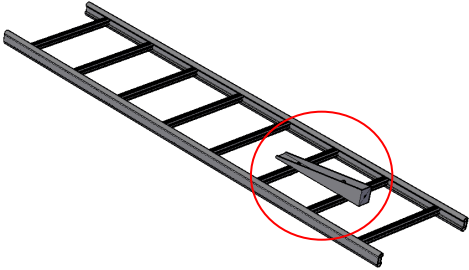
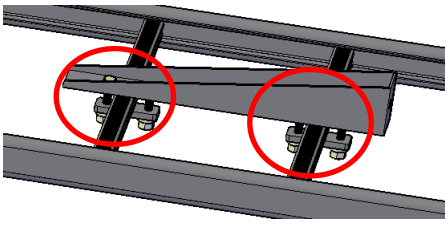
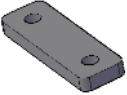
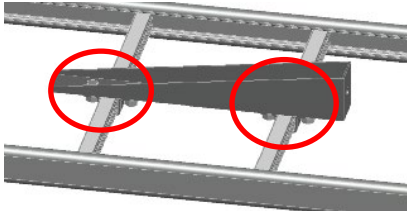
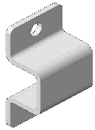
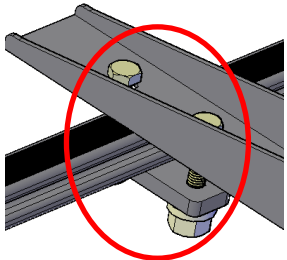
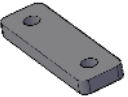

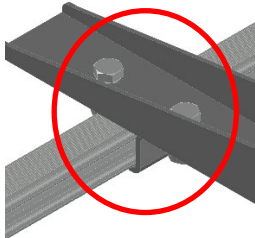
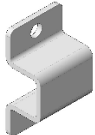
Si encuentra algún problema que no permita realizar correctamente la instalación, interrumpa inmediatamente la instalación y póngase en contacto con el diseñador, el responsable de seguridad o Sicur Delta.

Una vez comprobada la idoneidad de la estructura de soporte (escalera) sobre la que se fijará la línea vertical, es necesario asegurarse de que los dispositivos, en todos sus componentes y elementos, no presentan daños o defectos y de que están intactos y correctamente premontados donde se indique.

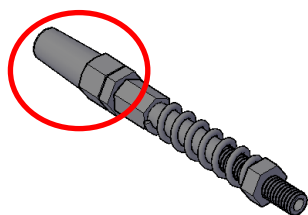
Los elementos del equipo de protección individual Sicur Delta SDFLEX deben montarse de acuerdo con las instrucciones de instalación y montaje de este manual y no deben sustituirse por elementos de otro fabricante, ni por otros elementos Sicur Delta distintos de los indicados. La utilización de elementos distintos a los indicados, o el no ensamblaje de algunos componentes descritos, implica la configuración de sistemas híbridos no autorizados por Sicur Delta y es potencialmente peligroso.

A continuación encontrará un esquema del procedimiento que debe seguir para la instalación:

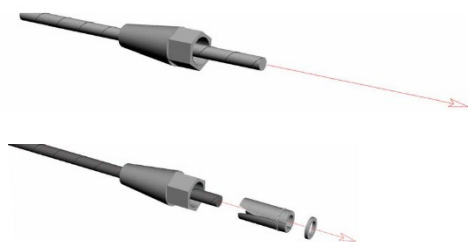
4.2.1 Instalación del anclaje inferior SDFEINF

	<p>Coloque el elemento de soporte inferior SDFEINF en la parte inferior de la escalera (penúltimo y antepenúltimo peldaño).</p>	
	<p>FIJACIÓN CON SOPORTE RECTO SLSDFSTDR</p> 	<p>El elemento de soporte inferior SDFEINF a los peldaños de la escalera utilizando las abrazaderas suministradas con un soporte de fijación recto (para escalera «Universal») u omega en el peldaño (para montaje en una escalera suministrada por Sicur Delta).</p>
	<p>FIJACIÓN CON OMEGA SLSDFSTOM</p> 	
	<p>FIJACIÓN CON SOPORTE RECTO SLSDFSTDR</p> 	<p>La unión soporte-peldaño de fijación se realiza con los tornillos de fijación suministrados.</p> <p>Para el soporte recto universal: tornillo de cabeza hexagonal M10x60 + tuerca autoblocante M10 + Arandela M10.</p> <p>Para el soporte omega: Tornillo de cabeza hexagonal M10x25 + Tuerca autoblocante M10 + Arandela M10.</p> <p>Todas las fijaciones están fabricadas con acero inoxidable.</p>  <p>Apriete la tuerca con una LLAVE DINAMOMÉTRICA Par de apriete 30 Nm</p>
	<p>FIJACIÓN CON OMEGA SLSDFSTOM</p> 	

4.2.2 Montaje del cable SDFCAVO de 8 mm de diámetro con tensor SDFTEN



Desenroscar y quitar la parte cónica del tensor, teniendo cuidado de no perder los componentes en su interior.



Inserción del cable: proceda insertando el cable en el extremo cónico y, a continuación, continúe insertando los elementos que constituyen la abrazadera del cable como se indica en la secuencia de imágenes a continuación.



El cable, una vez listo con los componentes internos de la abrazadera de cable, debe ponerse en contacto con la cavidad dentro de la rosca macho del componente con anillo.

Para que el cable pueda entrar en contacto con la cavidad, debe salir de los elementos internos de la válvula de seguridad durante 10 mm, consulte las figuras a continuación.



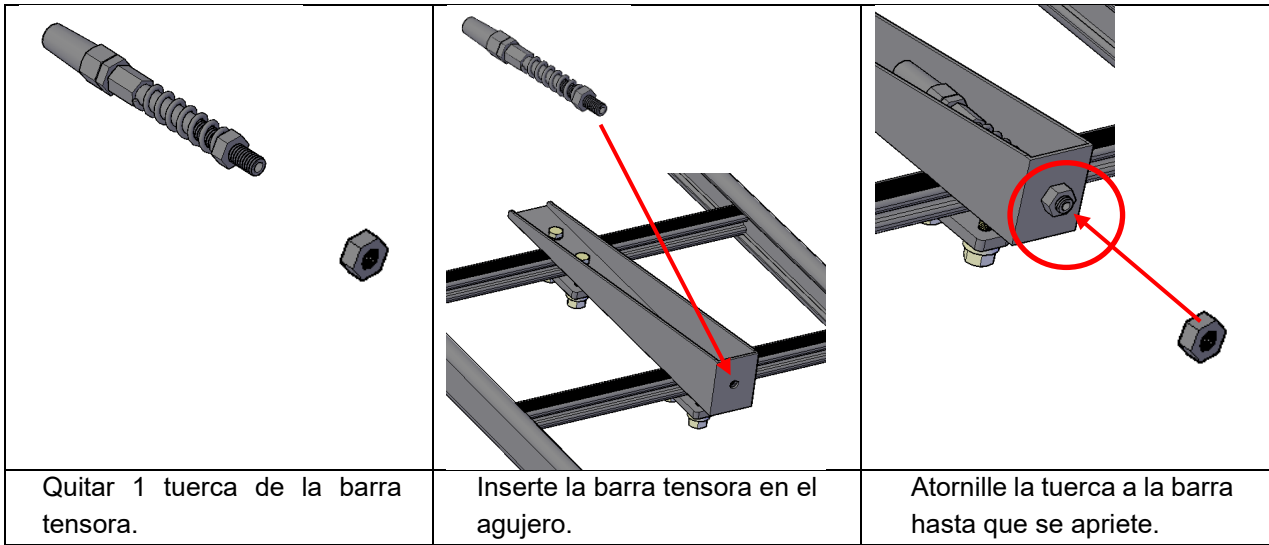
Atornille la parte cónica al tensor y bloquee la abrazadera del cable a través de la tuerca de bloqueo, girándola en sentido contrario a las agujas del reloj y poniéndola en contacto con el componente semicónico del tensor..



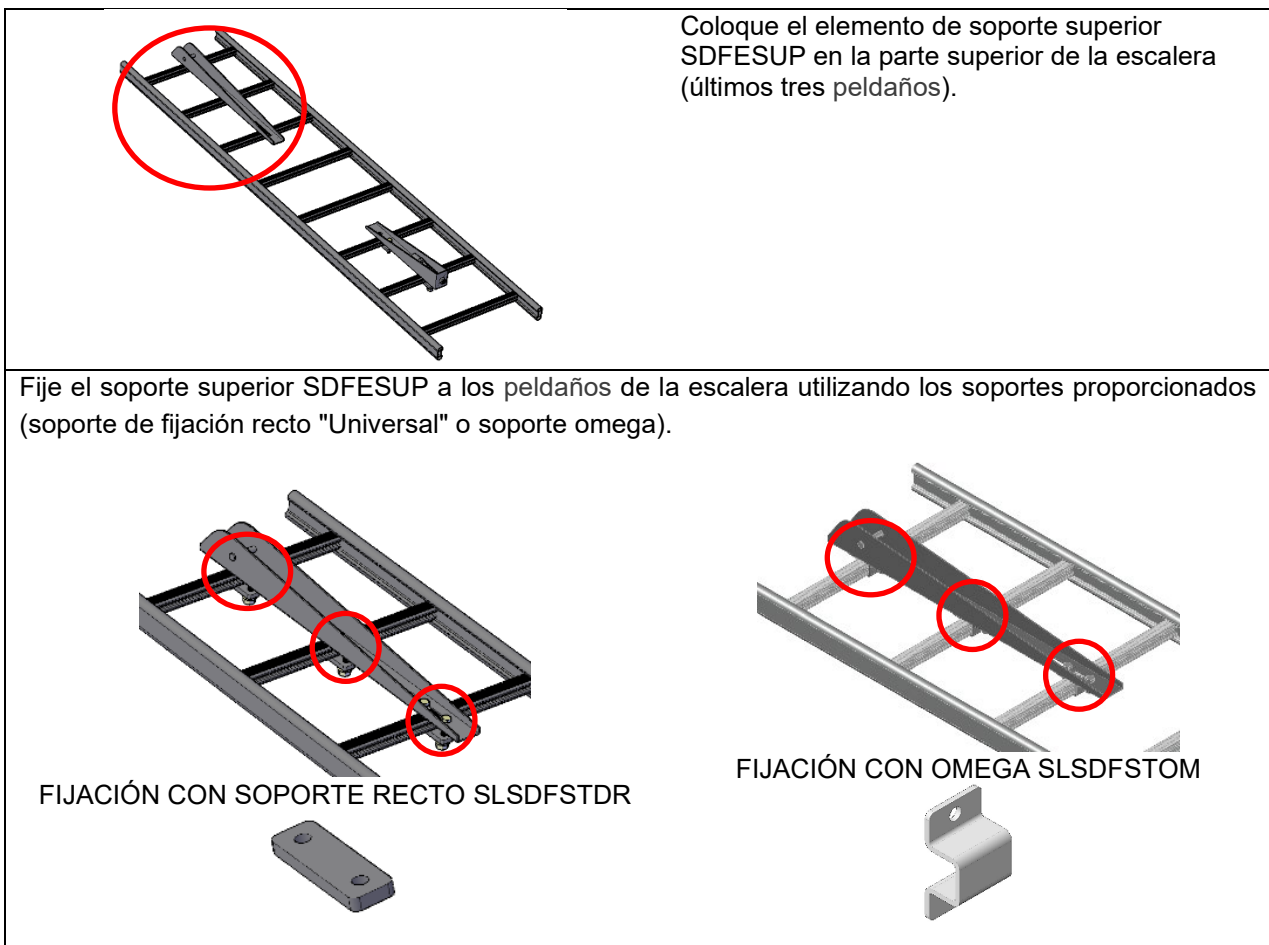
El cable instalado correctamente debe aparecer como se muestra en la imagen lateral.

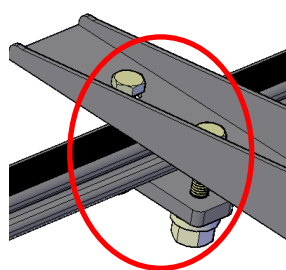
4.2.3 Montaje del tensor SDFTEND en el elemento de soporte inferior SDFEINF

Inserte el tensor en el agujero preparado en el lado vertical del soporte.

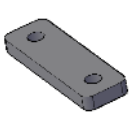


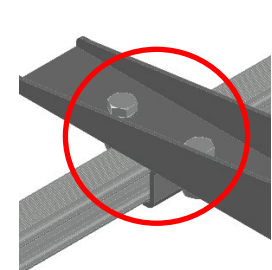
4.2.4 Instalación anclaje superior SDFESUP






**FIJACIÓN CON
SOPORTE RECTO
SLSDFSTDR**






**FIJACIÓN CON
OMEGA SLSDFSTOM**

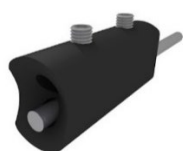


La unión soporte- peldaño de fijación se realiza con los tornillos de fijación suministrados.
 Para el soporte recto universal: tornillo de cabeza hexagonal M10x60 + tuerca autoblocante M10 + Arandela M10.
 Para el soporte omega: Tornillo de cabeza hexagonal M10x25 + Tuerca autoblocante M10 + Arandela M10.
 Todas las fijaciones están fabricadas con acero inoxidable.



Apriete la tuerca con una LLAVE DINAMOMÉTRICA
Par de apriete 30 Nm

4.2.5 Montaje del kit de apriete de cable SDFSERR.



Inserte el cable en el dispositivo desde la parte sin procesar durante unos 20 cm.



Voltear y volver a colocar el extremo hacia el lado con los dos granos.

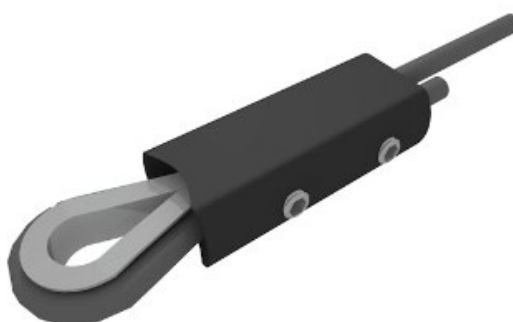


Antes de volver a introducir el cable en el bloque negro, inserte el editor en el ojal que ha creado.

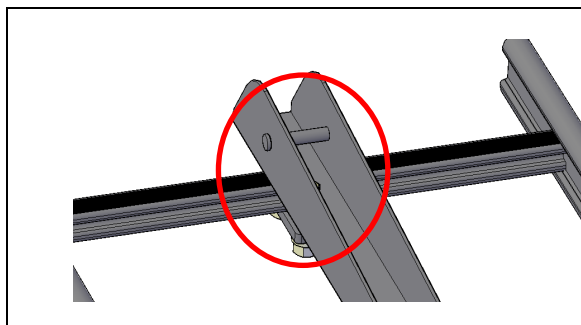


Tire del cable y sujete bien la boquilla. Apriete los granos a 16 Nm.

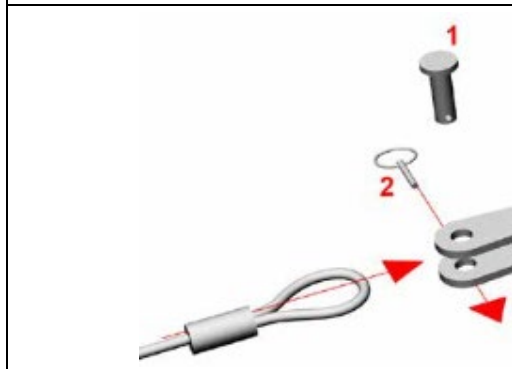
II La abrazadera de cable correctamente instalada debe aparecer como se muestra a continuación.



Proceda insertando el cable recién enrollado en el anclaje superior.



En el anclaje superior hay un tope de 12 mm de diámetro que sirve para fijar el cable de la línea vertical

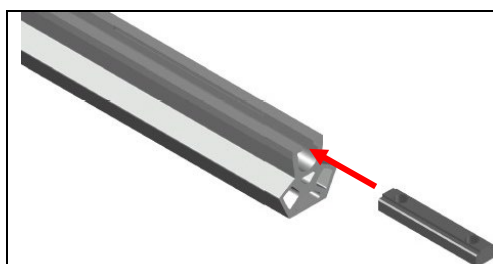


El tope está formado por un perno (1) provisto de copela de cierre (2), es decir, un anillo de seguridad elástico de acero para el cierre.

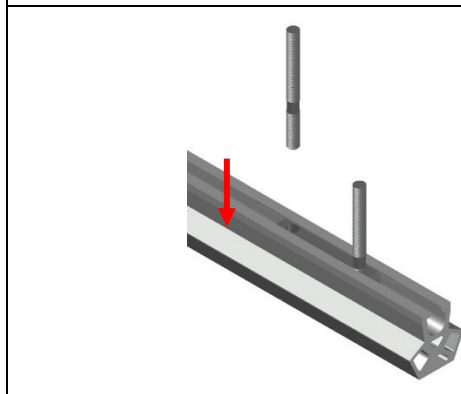
- Retire la copela de cierre en el perno el propio perno
- Instale el extremo engarzado del cable en el soporte del anclaje superior, alineando los dos componentes.
- Cierre la unión con el pasador y la copela de cierre.

4.2.6 Instalación anclaje superior SDFESB2

Coloque el soporte superior SDFESB2 en la parte superior de la escalera, teniendo en cuenta que para la fijación se necesitarán los primeros 4 pasos



Tome los 4 conectores suministrados, necesarios para la fijación a los escalones, e insértelos en la ranura del soporte de descarga SDFESB2 como se muestra en la figura.

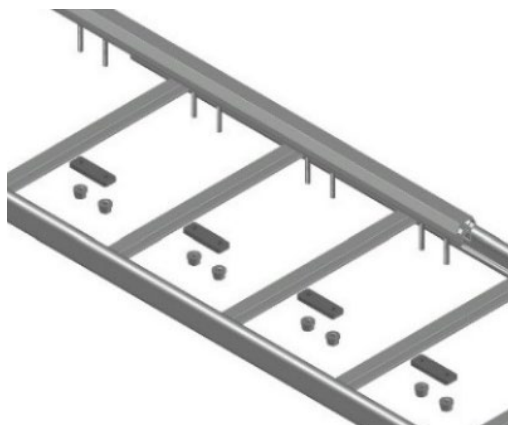


Utilice para cada conector n° 2 pernos prisioneros 10x101 suministrados, como se muestra en la figura.

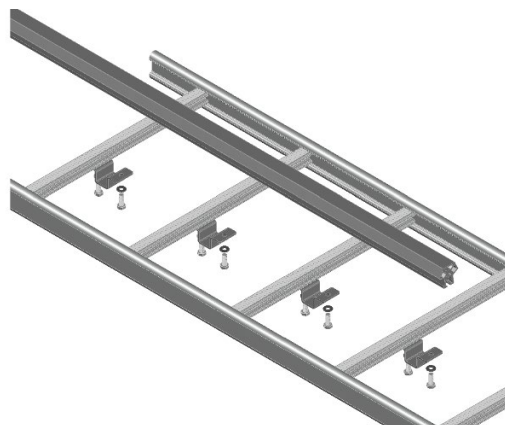
Fije el soporte superior SDFESB2 a los 4 peldaños superiores de la escalera como se muestra en las siguientes figuras. Utilice el soporte suministrado, que puede ser:

- el soporte de fijación recto universal (para peldaños de hasta 50x50mm)
- el soporte omega (para el montaje en un peldaño cuadrado de 30x30mm, tamaño de la escalera proporcionada por Sicur Delta).

Apriete cada tornillo con tuerca autoblocante M10 y arandela M10 suministrada



FIJACIÓN CON
SOPORTE RECTO SLSDFSTDR



FIJACIÓN CON OMEGA SLSDFSTOM



El desembarque superior SDFESB2 correctamente montado debe aparecer como en la figura a un lado.

4.2.7 Montaje del componente de cierre de cable SDFSERP.

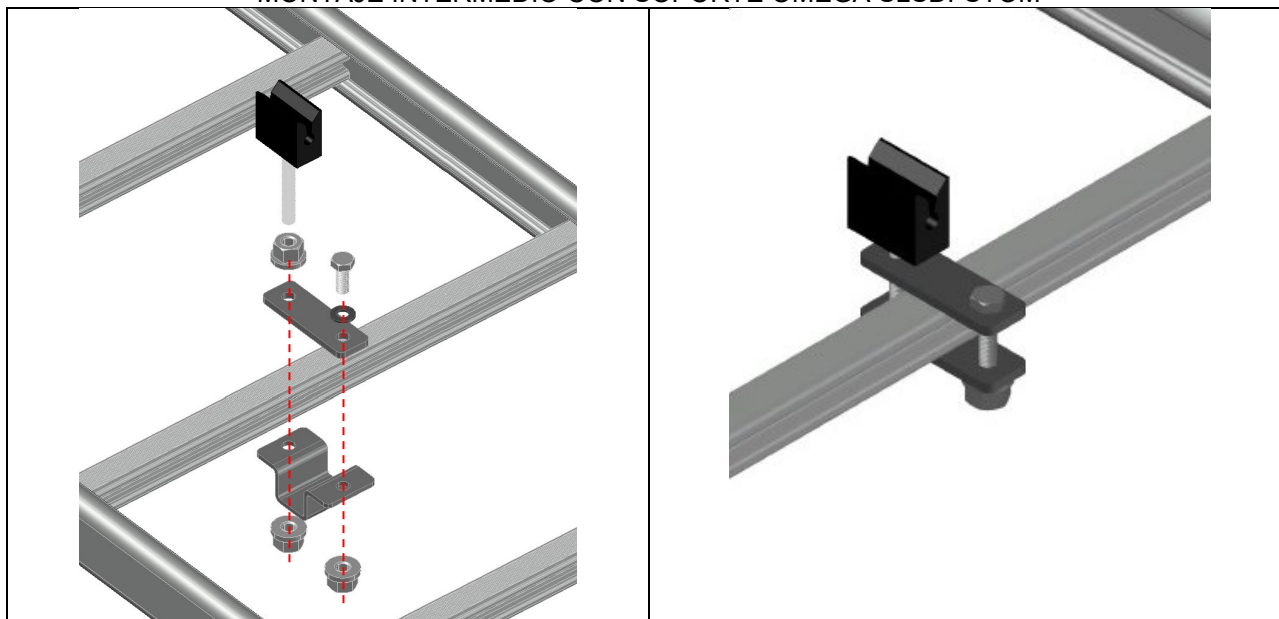
	<p>En la parte superior del soporte de desembarque SDFESB2 es necesario montar el dispositivo de sujeción del cable.</p> <p>Inserte la horquilla del dispositivo en el pasador ya montado en el soporte de desembarque y conecte los dos componentes insertando el pasador y la copela de cierre .</p>
	<p>La abrazadera de cable correctamente ensamblada debe aparecer como se muestra en la imagen .</p>
	<p>Abra el cable, girando el componente semicónico en sentido contrario a las agujas del reloj, y retire los componentes dentro. Tenga cuidado de no perder o dañar los componentes internos de la válvula de seguridad .</p>
	<p>Continúe con el paso del cable dentro de los componentes como figura a un lado</p>
	<p>Apriete el cable apretando la abrazadera de cable : mantener cerrada, con llave de medición 24, la parte semicónica con el cable insertado y los elementos internos del terminal, girar el extremo opuesto del terminal de apriete (extremo con anillo), donde el cable es de tope con llave del 19, hasta llegar a completo apriete.</p>
	<p>Bloquee la abrazadera de cable a través de la tuerca de cierre, girándola en el sentido contrario a las agujas del reloj y presionándola con el componente semicónico del tensor.</p>

4.3 Instalación del elemento intermedio SDFEINT

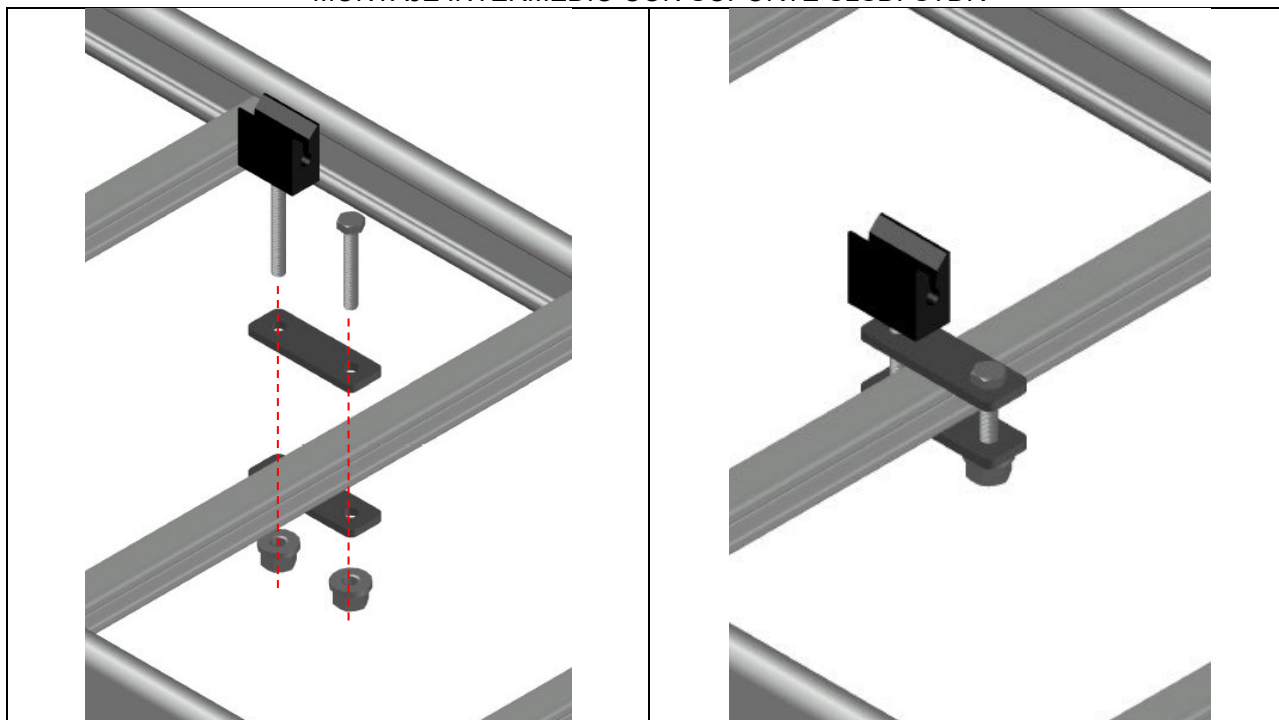
Si la línea de anclaje supera los 10,00 m, es necesario instalar el elemento intermedio que sirve para no flexionar demasiado el cable en longitudes grandes.

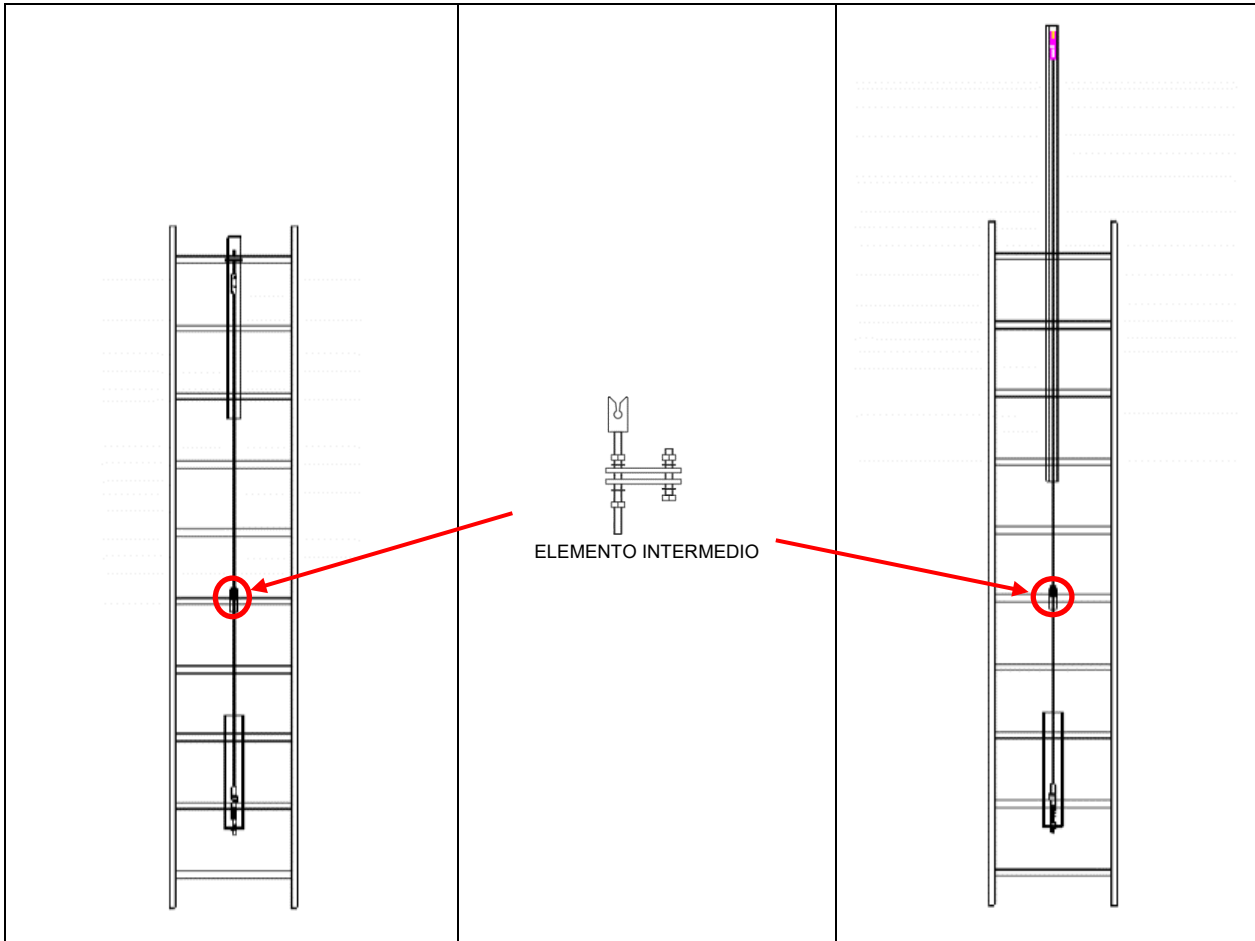
El elemento se instala en un solo paso a aproximadamente la mitad de la sección (por ejemplo: escala de 16,00 m, elemento intermedio colocado a 8,00 m).

MONTAJE INTERMEDIO CON SOPORTE OMEGA SLSDFSTOM



MONTAJE INTERMEDIO CON SOPORTE SLSDFSTDR





5 INSPECCIÓN DE RUTINA, MANTENIMIENTO Y VIDA ÚTIL

Para la instalación, así como para las operaciones descritas en este capítulo, se recomienda que sean realizadas por personal con la cualificación y formación adecuadas. El técnico de inspección/mantenimiento debe ser una persona adecuadamente formada e instruida para esta tarea, con conocimientos tanto de la instalación como de los métodos de las operaciones de inspección y mantenimiento que deben realizarse en los dispositivos cubiertos por el manual. Es aconsejable ponerse en contacto directamente con el fabricante Sicur Delta S.r.l. para obtener los datos de contacto de profesionales cualificados.

Sicur Delta instruye a las personas para que adquieran las competencias necesarias o actualicen sus conocimientos durante la inspección rutinaria de los EPI u otros equipos mediante una formación acreditada.

No se permiten reparaciones de ningún tipo en el equipo de protección individual SDFLEX.

Tras caídas o daños del aparato, no se permiten reparaciones ya que el producto puede sufrir deformaciones permanentes no visibles a simple vista. En estos casos, el aparato debe ponerse fuera de servicio, retirarse y desmantelarse.

Además de las acciones permitidas en las inspecciones rutinarias, la sustitución de elementos o componentes por piezas originales suministradas por el fabricante Sicur Delta se puede evaluar, previa autorización del fabricante.



**NO SE PERMITEN REPARACIONES
BAJO NINGUNA CIRCUNSTANCIA.**

5.1 Revisión rutinaria



LAS OPERACIONES RUTINARIAS DE INSPECCIÓN CON CARÁCTER ANUAL SON NECESARIAS PARA GARANTIZAR EL CORRECTO FUNCIONAMIENTO DE LOS EQUIPOS DE PROTECCIÓN INDIVIDUAL CON EL FIN DE GARANTIZAR LA SEGURIDAD DE LOS USUARIOS.

La seguridad del usuario depende de la eficacia y durabilidad continuas del equipo. Además de la inspección visual normal realizada antes, durante y después de cada uso, este producto examinarlo un experto cada **12 meses**, a partir de la fecha del primer uso del producto. El registro de esta fecha y los controles posteriores deben realizarse en la ficha de vida útil del producto: conserve la documentación para el control y como referencia durante toda la vida útil del producto.

Las condiciones ambientales y de uso particulares, como el uso frecuente del equipo de protección personal o la exposición al entorno que puede acelerar el proceso corrosivo del material, son aspectos que exigen inspecciones más frecuentes. El personal de diseño, instalación o el futuro personal de inspección/mantenimiento podrán reducir los tiempos de inspección basándose en sus propias evaluaciones del sistema.

Los equipos de protección individual que no se hayan inspeccionado en el plazo indicado deberán retirarse del servicio.

La inspección rutinaria consiste en un examen minucioso del equipo de protección individual para comprobar si presenta daños o defectos, como deformaciones o desgaste. La primera parte de la inspección rutinaria coincide con la inspección antes del uso, que debe entenderse como una comprobación directa del buen estado del dispositivo instalado mediante un control registrado y visual.

5.1.1 Compruebe la documentación que acompaña al dispositivo anticaídas, realizando un control del cumplimiento de los intervalos de tiempo de las operaciones de inspección, ya que si no se respetan conducirán a la retirada del dispositivo.

Si se detectan deficiencias documentales, ponga el equipo de protección individual fuera de servicio.

5.1.2 Inspección visual del dispositivo y de cada uno de sus componentes para garantizar su buen estado general, si hay signos de corrosión, deterioro o daños, como disipación/deformación de algún elemento o desplazamientos del punto de anclaje no permitidos. Estas comprobaciones pueden incluir:

- Comprobación de la legibilidad del marcado.
- Compruebe el buen estado del dispositivo mediante una inspección visual del anclaje inferior y superior, del anclaje superior con sección de alcance, del intermedio, del cable, del tensor, de la abrazadera del cable, de los soportes de los tornillos de conexión, de los pernos (compruebe el apriete correcto).
- Compruebe si hay grietas o aplastamientos en la brida o la palanca del carro EN 353-1:2014+A1:2017.
- Compruebe que no hay un desgaste excesivo en el alojamiento del conector del absorbedor de energía.
- Compruebe el correcto bloqueo de la palanca y, si es necesario, lubrique el mecanismo.
- Compruebe que no hay un desgaste excesivo en la parte del carro que se desliza sobre la cuerda. Estas podrían desgastar el cable y dañarlo.
- Compruebe que no hay una holgura excesiva entre el pasador de bloqueo del amortiguador de energía y el carro.
- Compruebe que el absorbedor de energía no ha entrado en funcionamiento.
- Compruebe la presencia de todos los anclajes inferiores y superiores y/o el anclaje superior con la sección de alcance.

Si se detectan fallos, defectos o daños en el producto, debe ponerse inmediatamente fuera de servicio.

5.1.3 Comprobaciones funcionales y/o instrumentales del aparato (o aparatos).

- Realice una limpieza para eliminar la suciedad, los agentes corrosivos, cualquier material depositado u otros adhesivos, etiquetas o escritos no autorizados: no utilice productos químicos que puedan dañar el material, como ácidos o similares. Para la limpieza de las piezas textiles y de plástico, lávelas únicamente con agua dulce y jabón neutro (temperatura máxima 30°) y déjelas secar de forma natural, lejos de fuentes directas de calor. En el caso de las piezas metálicas, lávelas con agua fresca y séquelas.
- Compruebe y ajuste los pares de apriete de las juntas atornilladas (si están presentes).
- Compruebe si las fijaciones están sueltas o se han desprendido.

Consulte el capítulo sobre las características del equipo de protección individual y su instalación, que debe estudiarse cuidadosamente antes de realizar una inspección/mantenimiento, donde se muestran imágenes y detalles sobre los componentes y elementos de los dispositivos fundamentales para llevar a cabo lo descrito anteriormente.

Si se detectan fallos en los controles o acciones necesarias, aunque sean inseguros, el aparato debe ponerse fuera de servicio inmediatamente.

Si el elemento es apto para la verificación documental, se deben haber realizado la inspección visual y las últimas comprobaciones funcionales e instrumentales. En este caso, se habrán implementado las acciones correctivas necesarias. La inspección rutinaria y su resultado positivo deben reportarse con la asunción de responsabilidad por parte del técnico de inspección/mantenimiento en el Apéndice A de este manual. Deberá realizarse mediante LA HOJA DE REGISTRO DE COMPROBACIÓN DEL EQUIPO, en la que se reporta todo el registro de las operaciones realizadas en el dispositivo durante su vida útil.

El cliente debe conservar la hoja de registro de comprobaciones. La hoja de registro de comprobación es una parte integral del equipo de protección individual.

5.2 Mantenimiento

Dado que el mantenimiento es el conjunto de acciones necesarias para el funcionamiento correcto y seguro del equipo de protección individual, las operaciones de mantenimiento necesarias se han indicado entre las notificadas en la inspección rutinaria, por lo que el mantenimiento coincide con la inspección rutinaria, en cuanto a acciones, plazos y personal.

Además de las acciones permitidas en las inspecciones rutinarias, la sustitución de elementos o componentes por piezas originales suministradas por el fabricante Sicur Delta se puede evaluar, previa autorización del fabricante.

Tenga en cuenta que no se permiten reparaciones bajo ninguna circunstancia.

5.3 Vida útil

El SDFLEX tiene una vida útil de **30 años** en ausencia de causas que requieran su desmantelamiento, y siempre que se realicen todas las inspecciones planificadas y cualquier mantenimiento necesario, mediante el registro de sus resultados en LA **HOJA DE REGISTRO DE COMPROBACIÓN DEL EQUIPO**.

La vida útil de 30 años comienza a partir de la fabricación del aparato. De hecho, el número de lote del producto indica su semana y año: por ejemplo, un aparato con número de lote 36/2023 puede tener una vida útil máxima hasta la semana n.º 36 (inclusive) del año 2053.

Cuando el equipo de protección individual esté compuesto por varios elementos con diferentes números de lote, el más antiguo de ellos debe tomarse como referencia a efectos del cálculo de la vida útil (por ejemplo, entre el 30/2020, el 35/2021 y el 15/2023, la fecha de referencia es 30/2020). Dado que durante las inspecciones es posible que se sustituya algún componente del producto, en su primera instalación debe indicarse la fecha de vida útil máxima, que no puede posponerse más.

La persona responsable de la gestión del equipo de protección individual (propietario, administrador, encargado de prevención de riesgos laborales, empresario, etc.) es responsable de:

- garantizar que se lleve a cabo la inspección rutinaria (incluidas las operaciones de mantenimiento, como se explica en el capítulo);
- **encargarse del desmantelamiento** asegurándose de que el dispositivo NO SE UTILICE si:
 - Surgen dudas sobre el posible funcionamiento seguro y correcto y, por lo tanto, sobre la idoneidad del producto.
 - Durante la inspección antes del uso, el uso en sí o la inspección rutinaria se destacaron anomalías o problemas.
 - El dispositivo detuvo una caída o se produjeron daños.
 - La vida útil del dispositivo/sistema ya ha transcurrido.
- desmantelarlo una vez que se haya puesto fuera de servicio.

6 EMBALAJE, ALMACENAMIENTO, TRANSPORTE

Todos los equipos de protección individual los suministra Sicur Delta en su propio embalaje, con el fin de evitar cualquier pérdida o intercambio de elementos o componentes del producto. Además, el embalaje evita la formación de polvo, suciedad y daños accidentales durante el almacenamiento. Es importante comprobar que el embalaje no esté dañado. De lo contrario, es necesario comprobar con precaución la presencia de cualquier daño en el propio artículo.

El SDFLEX debe guardarse dentro de la caja/embalaje tanto durante el almacenamiento como durante el transporte, asegurándose de evitar daños, por lo que es aconsejable prever un embalaje exterior adicional.

Para almacenar el producto el lugar idóneo debe ser seco, ventilado y no expuesto a humos, con baja humedad y no salino, alejado de exposiciones que faciliten la corrosión, de fuentes de calor, objetos cortantes o que puedan aplastarlo y cualquier otra posible fuente de daño o deterioro. Los golpes, los usos no conformes, el contacto con productos químicos y las altas temperaturas pueden reducir la vida del producto o dañarlo.

Este producto debe conservarse a una temperatura inferior a 80° para no comprometer su rendimiento y seguridad.

El dispositivo debe desecharse en caso de exposición a temperaturas superiores a 80 °C y si ha entrado en contacto con reactivos químicos, disolventes o combustibles, lo que podría alterar las características del producto.

Además, una vez adquirida por el usuario final, debe guardarse en el vehículo de transporte hasta que sea necesaria su instalación para evitar golpes, choques y vibraciones.

7 GARANTÍA

El cumplimiento de las normas técnicas del producto, sujeto a pruebas realizadas en el campo de pruebas en un laboratorio acreditado, se emite con la declaración de conformidad de la UE.

El cumplimiento de la normativa, tanto de producción como de producto, ofrece UNA GARANTÍA DE VERACIDAD, sinónimo de la idoneidad funcional de los dispositivos.

La duración en el tiempo de los dispositivos de anclaje, al no poder predecir el lugar de instalación, la frecuencia de uso y las múltiples condiciones en torno al producto instalado y utilizado, está sujeta a intervenciones que mantengan el buen estado de eficacia y seguridad. Tal y como se especifica en el capítulo de inspecciones y mantenimiento, la vida útil máxima del aparato es de 30 años en ausencia de causas que obliguen a su puesta fuera de servicio, y siempre que se realicen todas las inspecciones rutinarias programadas y cualquier mantenimiento necesario, con registro de sus resultados en **LA HOJA DE REGISTRO DE COMPROBACIÓN DEL EQUIPO**.

A la recepción del material (equipo de protección individual SDFLEX), el destinatario tiene la obligación de asegurarse de que la entrega corresponde plenamente al pedido de cantidad de componentes. La aceptación del material equivale a confirmar dicha correspondencia.

Este producto tiene una garantía de 30 años a partir de la fecha de compra contra cualquier defecto del material o de fabricación. No están cubiertos por la garantía el desgaste normal, las modificaciones o retoques, la mala conservación, la corrosión, los daños debidos a accidentes y negligencias y los usos para los que no está destinado este producto.

8 COMPONENTES DE LA LÍNEA VERTICAL SDFLEX

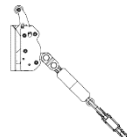
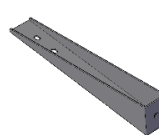






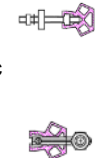

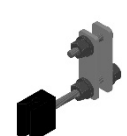



COMPONENTES				
1.	Agarre de cuerda – SDFANEV	1.		
2.	ANCLAJE INFERIOR	2.a	2.b	2.c
	<ul style="list-style-type: none"> a. Soporte del elemento inferior SDFEINF b. Tensor del elemento inferior SDFTEND c. Soporte de fijación recto SLSDFSTDR d. Soporte Omega para fijación de peldaños SLSDFSTOM 			<ul style="list-style-type: none"> 2.c 2.d 
3.	ANCLAJE SUPERIOR	3.a	3.b	3.c
	<ul style="list-style-type: none"> a. Elemento de soporte superior SDFESUPU b. Abrazadera de cable SDFSERR c. Soporte de fijación recto SLSDFSTDR d. Soporte Omega para fijación de peldaños SLSDFSTOM 			<ul style="list-style-type: none"> 3.c 3.d 
4.	INSTALACIÓN DEL ANCLAJE SUPERIOR CON SECCIÓN DE ALCANCE	4.a	4.b	4.d
	<ul style="list-style-type: none"> a. Elemento 2,00 m Sección de alcance SDFESB2 b. Fijación de la escalera de riel BARRA M10+M10 AUTOBLOCANTE. TUERCA + ARANDELA M10 + SDFSTDR + SLSDFANSB c. Anclaje superior de línea vertical SLSDFSTSB + SLSDFTASF + SLSDFTASP d. Abrazadera de cable SDFSERP 	<ul style="list-style-type: none"> 4.a 	<ul style="list-style-type: none"> 4.b 4.c 	<ul style="list-style-type: none"> 4.d 
5.	ELEMENTO INTERMEDIO	5.	5.c	
	<ul style="list-style-type: none"> a. Elemento intermedio SDFEINT b. Soporte de fijación recto SLSDFSTDR c. Soporte Omega para fijación de peldaños SLSDFSTOM 		<ul style="list-style-type: none"> 5.c 5.d 	
6.	CABLE	6.		
	Cable Φ 8 mm (AISI 316 7X7)			
ACCESORIOS		7.		
7.	TORNILLOS DE FIJACIÓN	<ul style="list-style-type: none"> V₁ V₂ 		

Tabla 2 – Componentes y accesorios de la línea vertical SDFLEX

DESCRIPCIONES E FICHAS TÉCNICAS

➤ COMPONENTES

8.1 Agarre de cuerda – SDFANEV


<p>Carro deslizante certificado EN 353-1:2014 + A1:2017 para cable de acero inoxidable de 8 mm de diámetro (7x7 AISI 316) SDFLEX.</p> <p>El carro dispone de un sistema de bloqueo automático que permite subir y bajar sin tener que realizar maniobras manuales. Si el trabajador pierde agarre y resbala, el dispositivo se detiene inmediatamente frenando la caída.</p> <p>Un absorbedor de energía y un conector EN 362 se acoplan al carro, lo que permite su fijación al punto de anclaje esternal del arnés EN 361 del usuario. Todos los componentes están fabricados con acero inoxidable para garantizar su durabilidad. El absorbedor de energía está confeccionado con material textil.</p>				<p>1.</p> 
CÓDIGO	DESCRIPCIÓN	DIMENSIONES [mm]	PESO [kg]	
SDFENAV	Agarre de cuerda – SDFANEV	270 x 140 x 22 mm	1,85	

Tabla 3 – Descripción agarre de cuerda -SDFANEV.

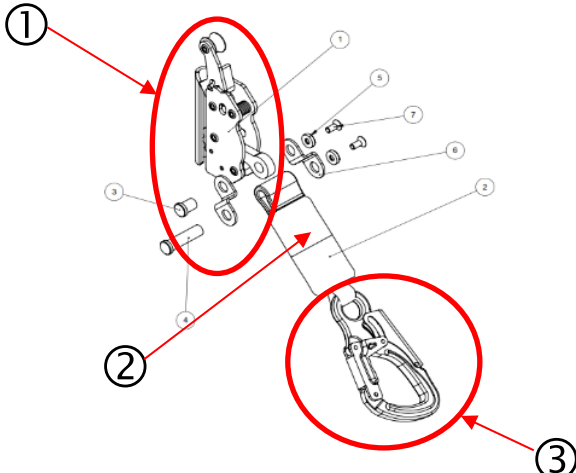
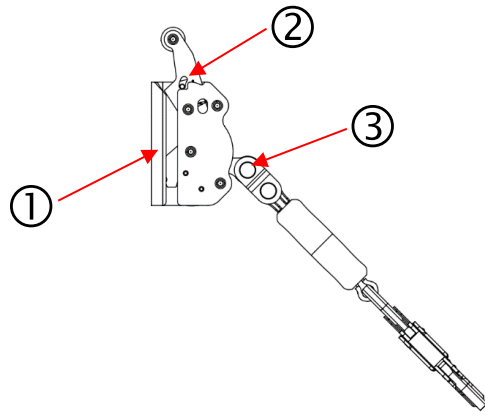
COMPONENTES DEL CARRO	NOMENCLATURA
 <p>1 ARTÍCULO DE CARRO 2 AMORTIGUADORES 3 CONECTORES EN 362</p>	 <p>1 BRIDA 2 PALANCAS 3 AMORTIGUADOR + ACOPLAMIENTO DE CONECTOR</p>

Tabla 3.1 – Fichas técnicas Agarre de cuerda - Carro SD

8.2 Anclaje inferior

Elemento de fijación inferior, en acero inoxidable AISI 304, para una línea de anclaje vertical rígida.

El elemento consiste en:

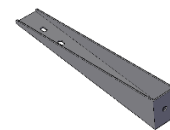
1) Un soporte (2.a) con base plana de 60 x 500 mm de grosor. 3 mm con cuatro orificios ranurados (dos de ellos de 11 x 40 mm y los otros dos de 10 x 20 mm) para su fijación a la escalera, con un lado vertical triangular largo de 80 x 500 mm de grosor. 3 mm, con el lado inferior corto de 80 x 60 de grosor. 3 mm, con un orificio central de Φ 12,5 para fijar el tensor.

2) Un tensor para proporcionar la tensión correcta al cable de línea vertical. El tensor se fija al soporte mediante la tuerca M14 y la contratuerca presentes en la parte roscada del extremo.

3) Soportes de fijación en el peldaño de la escalera.

Los modelos de soportes disponibles son:

- **Soporte recto** (para la escalera «universal») 2.c
- **Soporte Omega** (para escaleras suministradas por Sicur Delta) 2.d



2.a



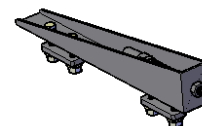
2.b



2.c



2.d



Anclaje inferior

CÓDIGO	DESCRIPCIÓN	DIMENSIONES [mm]	PESO [kg]
SDFEINF	Línea vertical de la escalera del soporte inferior	60 x 500 x 3 H=80	2,30
SDFTEND	Tensor de línea vertical	L=214	0,40
SLSDFSTDR	Soporte recto para fijación de peldaños	31 x 97 x 10	0,20
SLSDFSTOM	Soporte Omega para fijación de peldaños	50 x 89 x 4 H=33	0,20

Tabla 4 – Descripción del anclaje inferior

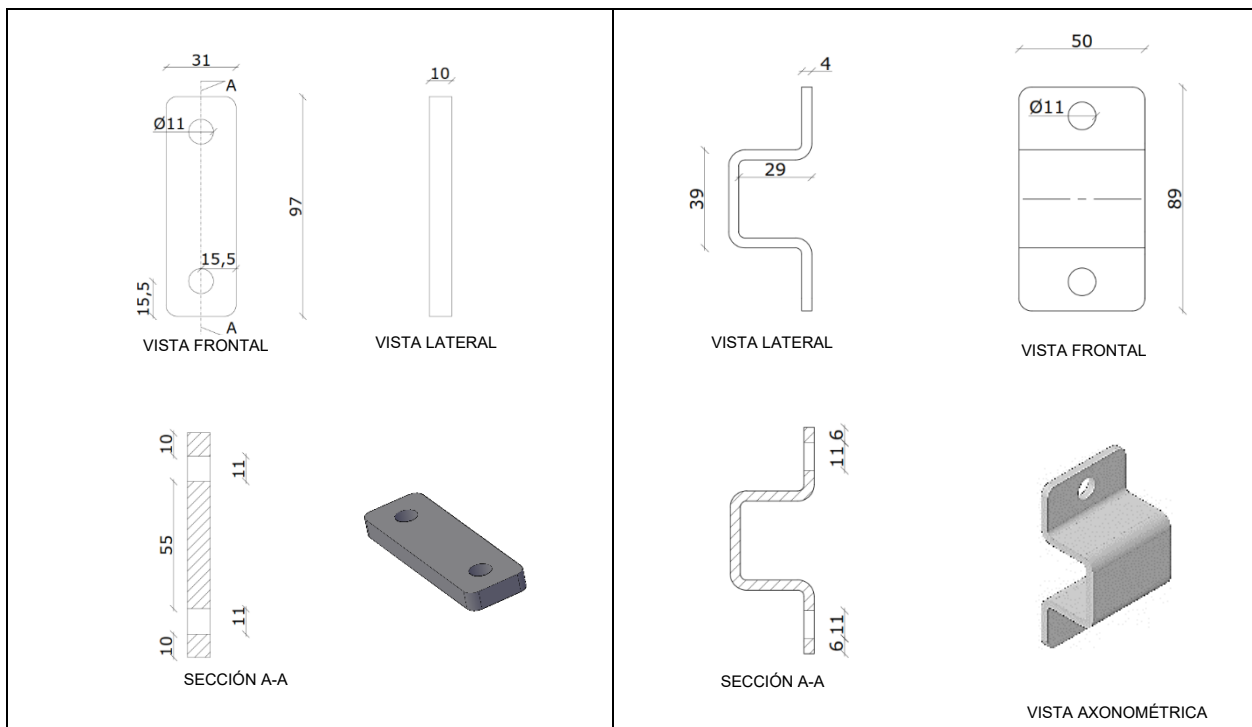
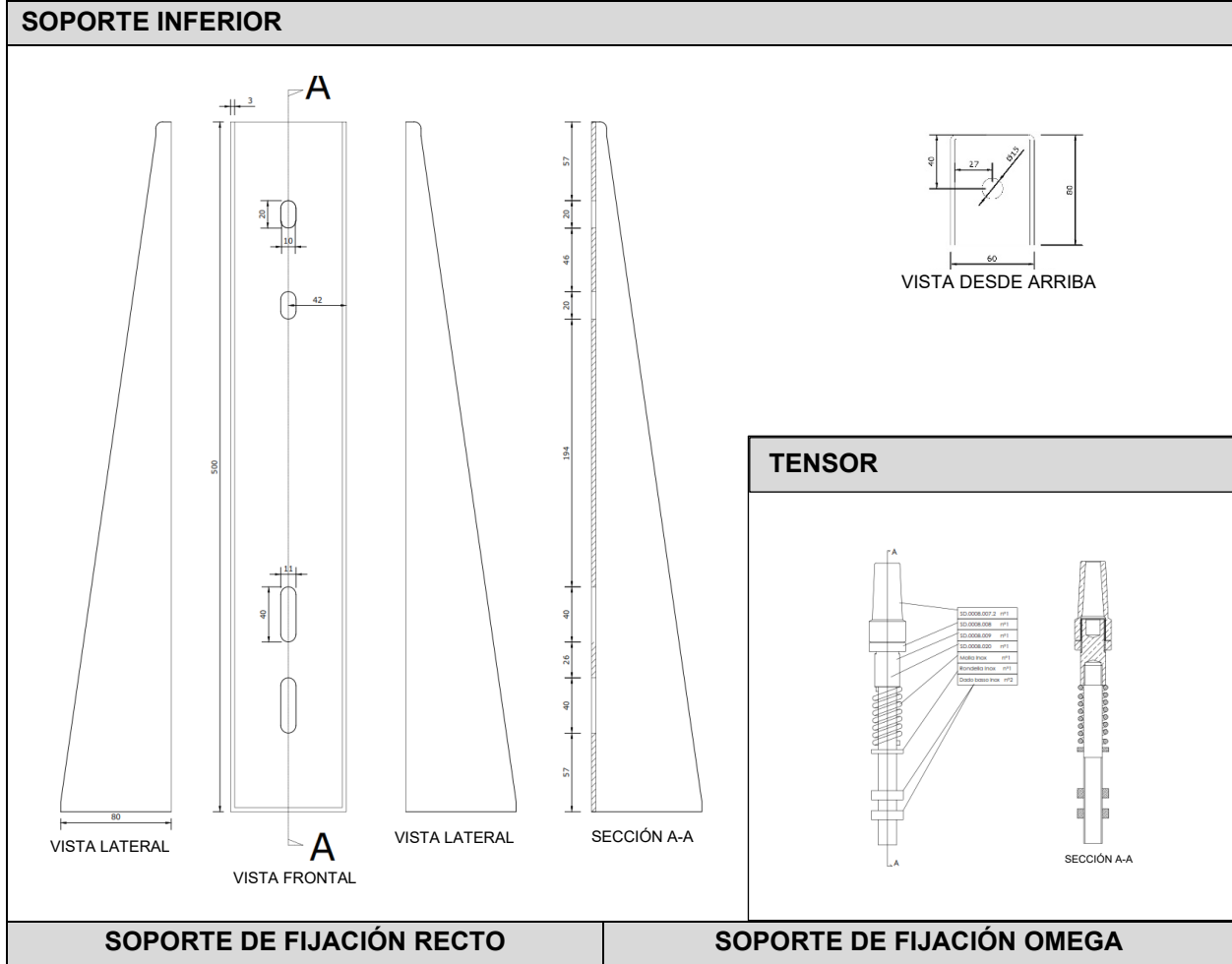


Tabla 4.1 – Hojas de datos técnicas del anclaje inferior

8.3 Anclajes superiores

Elemento de fijación superior, en acero inoxidable AISI 304, para una línea de anclaje vertical rígida.

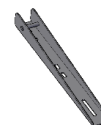
El elemento consiste en:

- 1) Un soporte (3.a) con base plana de 60 x 800 mm de grosor. 3 mm con 5 orificios ranurados (dos de ellos de 11 x 20 mm, otros dos de 11 x 40 mm y el último de 11 x 126 mm) para su fijación a la escalera, con lados largos triangulares verticales de 80 x 800 mm de grosor. 3 mm. En la parte superior del lado triangular hay un orificio de Φ 12,5 en ambos lados en el que se debe insertar el tapón de acero inoxidable AISI 316. El cable de la línea de anclaje vertical se unirá a este último a través de un dedal.
- 2) Un kit de abrazaderas de cable de aluminio 6082 con dedal y dos clavijas de 8 x 10 para ajustar la cuerda al tamaño de la escalera.
- 3) Soportes de fijación en el peldaño de la escalera.

Los modelos de soportes disponibles son:

- **Soporte recto** (para la escalera «universal») 3.c
- **Soporte Omega** (para escaleras suministradas por Sicur Delta) 3.d

CÓDIGO	DESCRIPCIÓN	DIMENSIONES [mm]	PESO [kg]
SDFESUP	Línea de escalera vertical de soporte superior	60 x 500 x 3 H=80	3,70
SDFSERR	Abrazadera de cable para línea vertical	35 x 80 x 23,2	0,30
SLSDFSTDR	Soporte recto para fijación de peldaños	31 x 97 x 10	0,20
SLSDFSTOM	Soporte Omega para fijación de peldaños	50 x 89 x 4 H=33	0,20



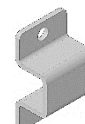
3.a



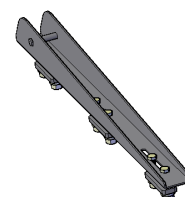
3.b



3.c



3.d



anclaje superior

Tabla 5 – Descripción del anclaje superior

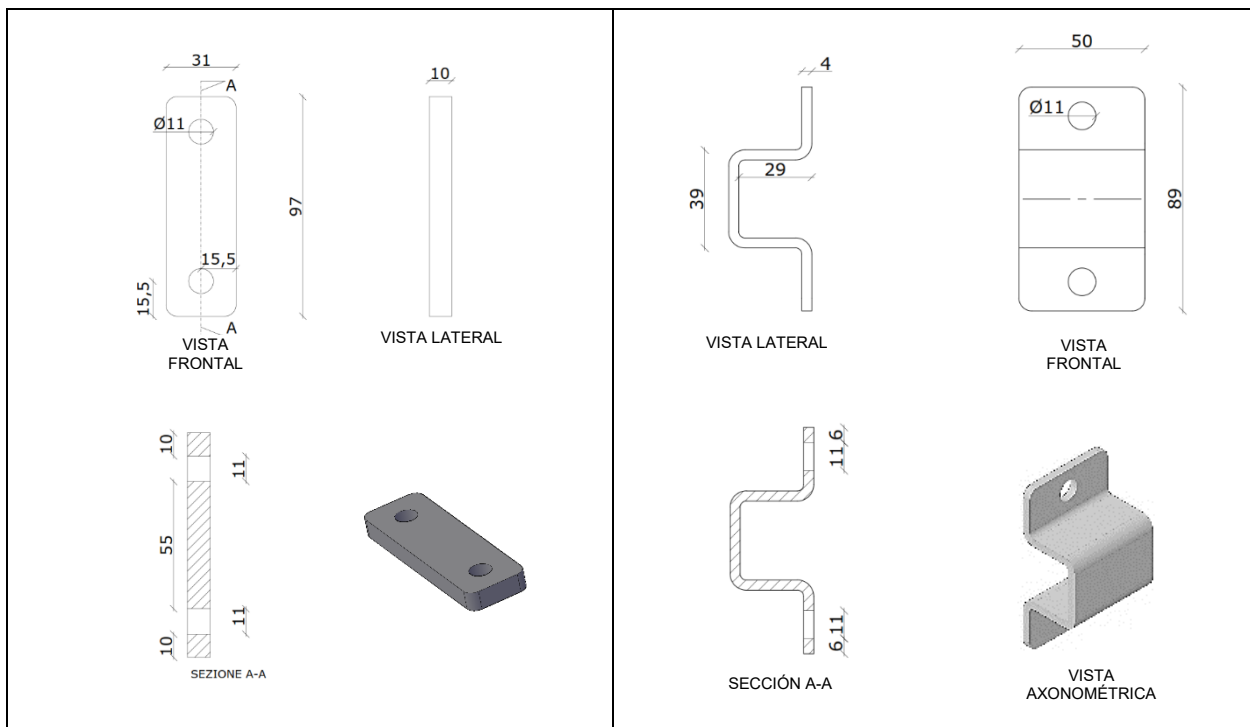
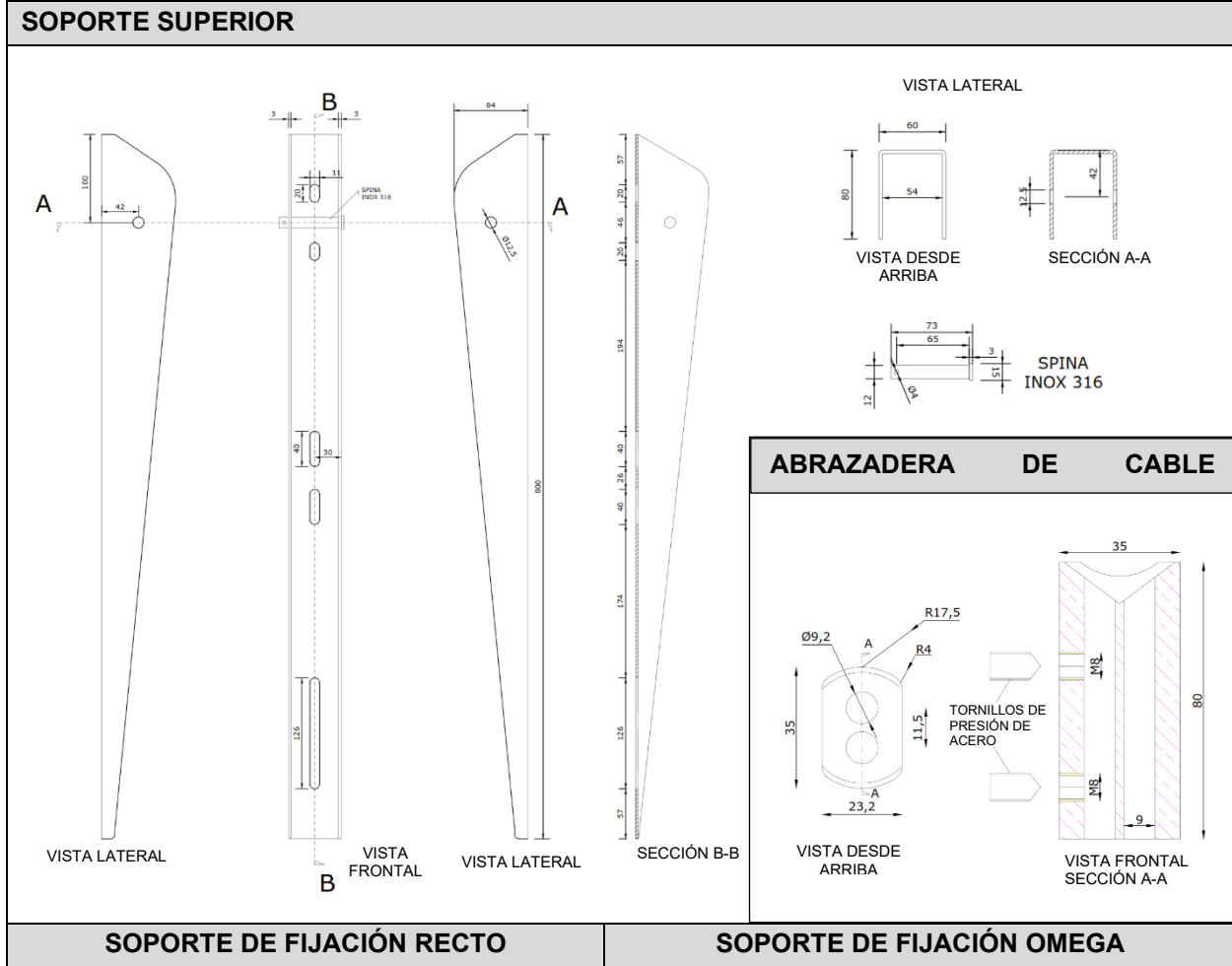


Tabla 5.1 – Hojas de datos técnicas del anclaje superior

8.4 Instalación del anclaje superior con sección de alcance

Elemento de fijación superior con sección de extensión, en acero inoxidable AISI 304 y aluminio 6082, para una línea de anclaje vertical rígida.

El elemento consiste en:

1) Una vía de alcance de aluminio 6082 (4.a) de 2,00 m de longitud.

El perfil tiene una altura H de 52 mm y una base B de 51,6 mm. En el perfil hay 6 orificios ranurados (dos de ellos de 11 x 20 mm, dos de 11 x 40 mm y el último de 11x126 mm) para su fijación a la escalera (4.b) mediante componentes especiales de acero inoxidable (barra M10, tuerca autoblocante M10, arandela M10, soporte de bloqueo recto en el peldaño SLSDFSTDR y núcleo de alcance SLSDFANSB).

En la parte superior hay un orificio ranurado de 11,3 x 30,3 mm para fijar el elemento superior de aluminio 6082 (4.c). Esta pieza consta de un soporte de extensión SLSDFSTSB, fijado al perfil del riel con un tapón roscado SLSDFTASF y un bucle SLSDFTASP, en el que se fijará el cable de la línea de anclaje vertical a través de una abrazadera de cable especial.

2) Un kit de abrazaderas de cable (4.d) en acero INOXIDABLE AISI 316 para el ajuste del extremo libre de la cuerda, adaptado a la sección de escalera + alcance.

El kit consta de un elemento para rematar el cable con orificio de entrada de 19,2 mm de diámetro y componente de 60 mm de longitud. Sobre el elemento de remate del cable se atornilla una pieza de pasador dividido que sirve para fijar el cable de línea vertical al punto de anclaje superior.



4.a



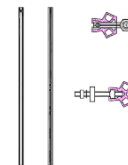
4.b



4.c



4.d

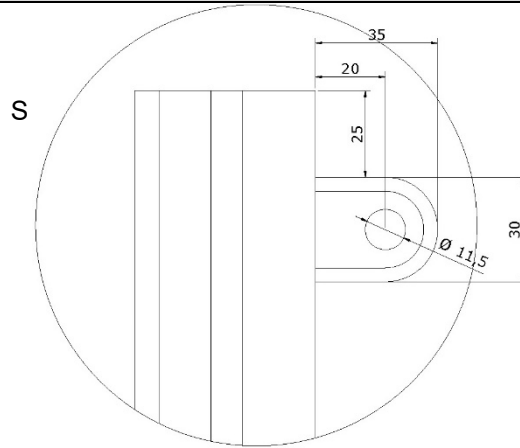
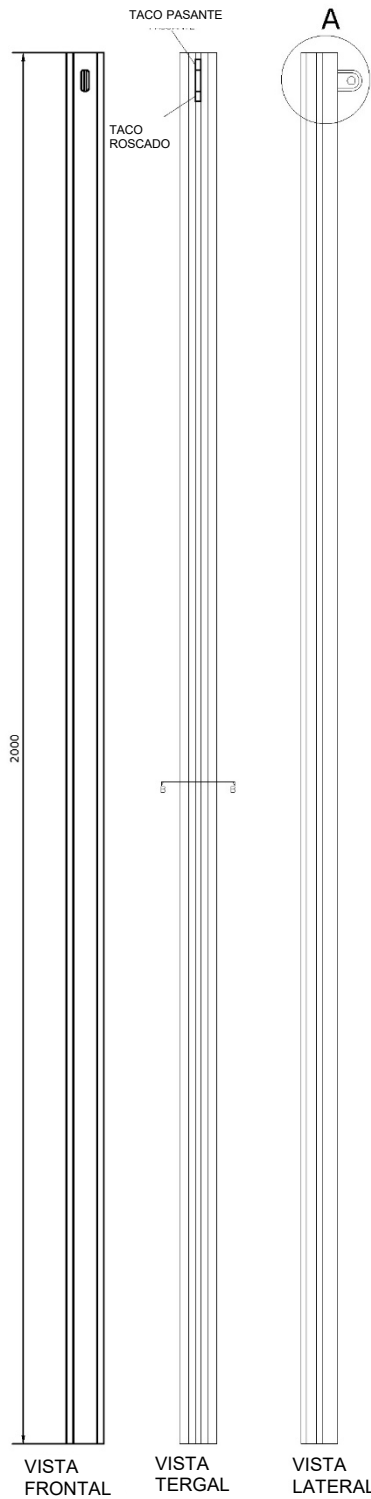


Instalación del anclaje superior con sección de alcance

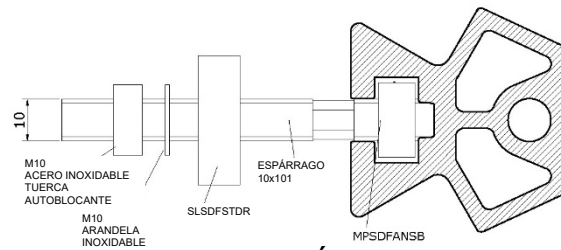
CÓDIGO	DESCRIPCIÓN	DIMENSIONES [mm]	PESO [kg]
SDFESB2	ELEMENTO DE ALCANCE Vía de alcance 2,00 m + componentes de fijación de escalera + anclaje superior	51,6x52XL2000	5,35
SDFSERP	Abrazadera de cable para vía de alcance		0,30

Tabla 6 – Descripción del anclaje superior con sección de alcance

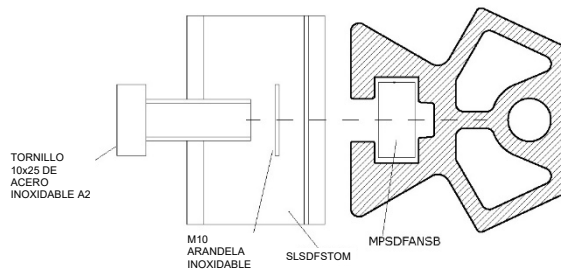
ELEMENTO DE ALCANCE 2,00 m



SECCIÓN A-A



SECCIÓN B-B CON SLSDFSTDR



SECCIÓN B-B CON SLSDFSTOM

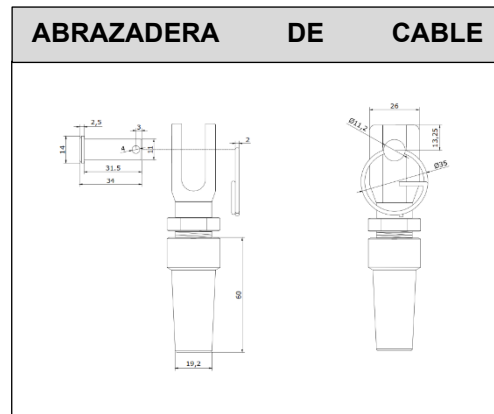


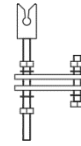
Tabla 6.1 – Ficha técnica Instalación del anclaje superior con alcance

8.5 Elemento intermedio

Elemento intermedio, en acero inoxidable AISI 304 y aluminio 6082, para una línea de anclaje vertical rígida que se insertará cuando supere los 10 m.

El elemento consiste en un cuerpo intermedio de aluminio 6082 de dimensiones 45 x 50 x 25 mm con un orificio de 10 mm de diámetro en el que se debe insertar el cable de 8 mm de diámetro de la línea vertical. El bloque intermedio se fija a la escalera mediante la barra M10, los pernos autoblocantes M10, las arandelas M10, el tornillo de cabeza hexagonal M10 y los soportes de fijación rectos MPSDFSTDR.

5.



CÓDIGO	DESCRIPCIÓN	DIMENSIONES [mm]	PESO [kg]
SDFEINT	Intermedio para la línea vertical	45 x 50 x 25	0,10

Tabla 7 – Descripción del elemento intermedio



Tabla 7.1 – Fichas técnicas de los ELEMENTOS INTERMEDIOS

8.6 CABLE

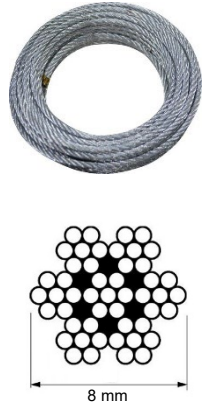
<p>Cable de acero inoxidable AISI 316 de 8 mm de diámetro nominal compuesto por 7 cordones de 7 alambres cada uno. Resistencia a la tracción igual a 36 kN. El cable se suministra con los dos extremos libres. Uno debe introducirse en el tensor con el apriete del cable incorporado y el otro debe repararse durante la instalación mediante una abrazadera de cable. Identificación y trazabilidad del producto: para avalar la alta calidad y estanqueidad del cable, hay una etiqueta con la marca Sicur Delta.</p>				<p>6.</p> 
CÓDIGO	DESCRIPCIÓN	DIMENSIONES [mm]	PESO (kg/m)	
SDFCAVO	CABLE DEL MEDIDOR LINEAL Φ 8 mm 7 x 7 AISI 316	8 mm	0,23	

Tabla 6 – Descripción del cable

8.7 TORNILLOS DE FIJACIÓN

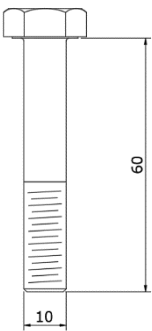
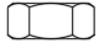

v1 (10X60) A2-70 ACERO INOXIDABLE		v2 TUERCA y ARANDELA	
<ul style="list-style-type: none"> Tornillo de cabeza hexagonal 10 x 60 para soportes de fijación 		<ul style="list-style-type: none"> Tuerca de tornillo M10 	<ul style="list-style-type: none"> Arandela M10 

Tabla 7 – Descripción de los tornillos de fijación para el montaje de la línea rígida SDFLEX

DECLARACIÓN DE CONFORMIDAD UE

La presente declaración UE de conformidad se expide bajo la exclusiva responsabilidad del fabricante:

SICUR DELTA SRL – Via A. Vespucci 16, 56029 S. Croce sull’Arno (PI, Italia)

Por la presente se declara que, en todos los lotes de fabricación, los siguientes EPI
(equipos de protección personal)

SDFLEX

Anticaídas de tipo guiado que incluye una línea de anclaje rígida

cumplen con las disposiciones del Reglamento (UE) 2016/425
y la legislación europea armonizada pertinente
EN 353-1:2014+A1:2017

La inspección de tipo UE (formulario B) la realizó el siguiente organismo notificado:

QUINTIN CERTIFICATIONS

ORGANISMO NOTIFICADO N.º NB 2927

Emisión del siguiente certificado de inspección de tipo UE

Nº 2927/4805/160/08/23/0014

El EPI está sujeto al procedimiento de evaluación de la conformidad basado en el control interno de la
producción más controles supervisados del producto a intervalos aleatorios (formulario C2).
bajo la supervisión del siguiente organismo notificado:

QUINTIN CERTIFICATIONS

ORGANISMO NOTIFICADO N.º NB 2927

S. Croce sull’Arno, 21/08/2023

El representante legal



Sicur Delta Srl.
VIA AMERIGO VESPUCCI, 16
56029 - S. CROCE SULL'ARNO (PI)
C.F./P. IVA 0538810489
TEL +39 0571 367599 - FAX +39 0571 367599
PER ACCETTAZIONE



SICUR DELTA

Masters of Craft

SICUR DELTA SRL

Via Amerigo Vespucci, 16

26029 – Santa Croce sull'Arno (PI)

TEL. +39 0571 33588 / 367677 FAX +39 0571 367599

IVA 05738810489 - SDI T04ZHR3

www.sicurdelta.it - info@sicurdelta.it