

# FICHA TÉCNICA DEL PRODUCTO

GAMA SD76 - ANCLAJE PUNTUAL TIPO A



mail : Via C. Colombo n°4 S. Croce Sull' Arno (PI) Italy - 56029  
e-mail : info@sicurdelta.it  
tel : (+039) 0571-33588 / 367677  
fax : (+039) 0571-367599

Aplicaciones en estructuras de:

- hormigón armado
- madera
- acero

Instalaciones:

- desmontable
- permanente

Nº. máx. de operarios anclados al mismo tiempo: 2

EN 795 : 2012 - TIPO A  
CEN/TS 16415 : 2013  
UNI 11578 : 2015

Material :

- ACERO INOXIDABLE 304
- GALVANIZADO DE INMERSIÓN EN CALIENTE

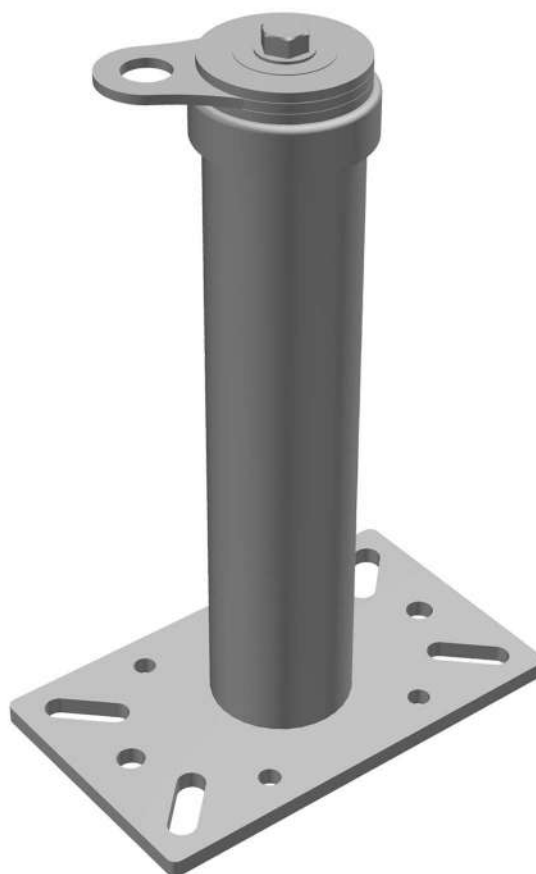
Relación de tensión:

www.sicurdelta.net

Periodo de vida útil:

30 años

## GAMA SD76 POSTE KIT GIRATORIO 360°



### SOPORTE TIPO POSTE

POSTE  
BASE  
PLANA

SOPORTE  
GALVANIZADO  
INCLUIDO  
CON POSTE  
CUBREPALO



Disponible:

- ACERO INOXIDABLE
- GALVANIZADO

INCLINADO  
POSTE  
BASE

SOPORTE  
GALVANIZADO  
INCLUIDO  
CON POSTE  
CUBREPALO



Disponible

- ACERO INOXIDABLE
- GALVANIZADO

POSTE  
BASE  
CUMBRERA

SOPORTE  
GALVANIZADO  
INCLUIDO  
CON POSTE  
CUBREPALO

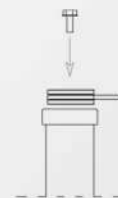


Disponible:

- ACERO INOXIDABLE
- GALVANIZADO

### ELEMENTO CABEZAL

CABEZAL  
KIT  
GIRATORIO



Disponible:

- ACERO INOXIDABLE
- GALVANIZADO

## GAMA SD76 POSTE BASE PLANA

Aplicaciones en estructuras de:

- hormigón armado
- madera
- acero

Instalaciones:

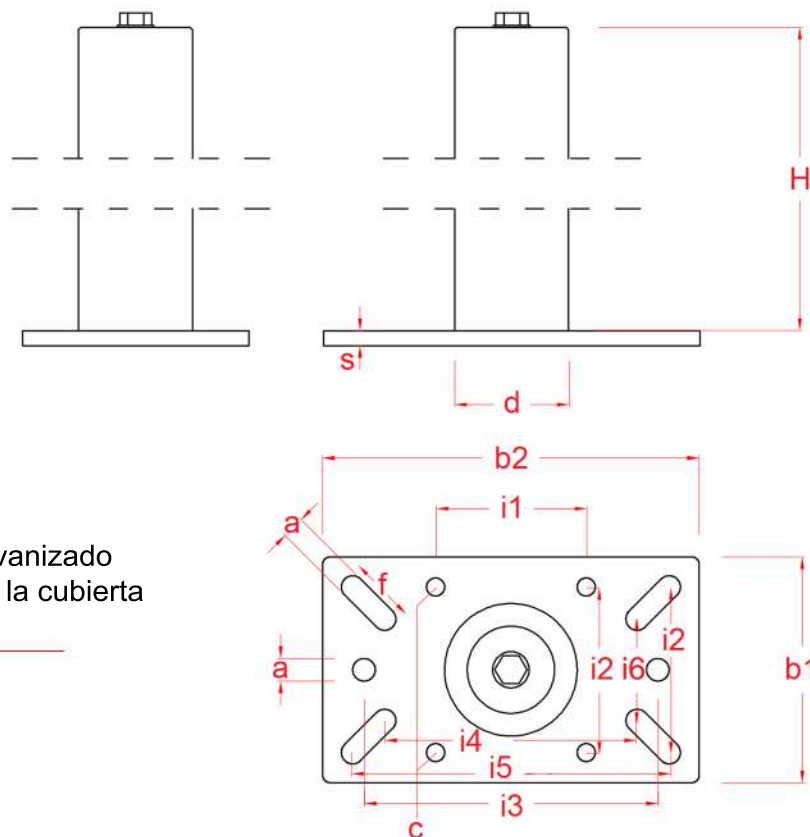
- desmontable
- permanente

EN 795 : 2012 - TIPO A  
CEN/TS 16415 : 2013  
UNI 11578 : 2015

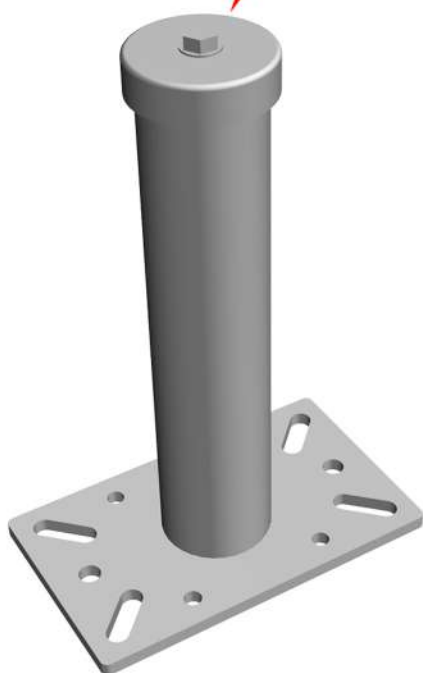
Material:

- ACERO INOXIDABLE 304
- GALVANIZADO
- INMERSIÓN EN CALIENTE

Período de vida útil:  
30 años



Soporte galvanizado  
incluido con la cubierta  
del poste



b1	: 150 mm
b2	: 250 mm
s	: 10 mm
a	: orificios de fijación Ø15mm
f	: 45 mm
i1	: 100 mm
i2	: 110 mm
i3	: 195 mm
i4	: 167.7 mm
i5	: 210.2 mm
i6	: 67.4 mm
c	: orificios de fijación Ø15mm
d	: 76 mm
uniones	: soldadura
perno incluido	: M 14 x 60 (A2-70 o CL8.8)
protección contra la corrosión	: acero inoxidable aisi 304 o galvanizado en caliente S235
marcado del producto	: láser
inspección periódica	: anual

CÓDIGO SI POSTE EN ACERO INOXIDABLE	CÓDIGO SI POSTE EN ACERO GALVANIZADO S235	H (mm)	Kg
SD76015A	SD76015Z	150	3.5
SD76035A	SD76035Z	350	5.5
SD76050A	SD76050Z	500	6.0
SD76060A	SD76060Z	600	7.5

# FICHA TÉCNICA DEL PRODUCTO

GAMA SD76 - ANCLAJE PUNTUAL TIPO A



Correo postal: Via C. Colombo n°4 S. Croce Sull' Arno (PI) Italia - 56029  
 correo electrónico: info@sicurdelta.it  
 tel : (+039) 0571-33588 / 367677  
 fax : (+039) 0571-367599

## GAMA SD76 POSTE BASE INCLINADA

Aplicaciones en estructuras de:

- hormigón armado
- madera
- acero

Instalaciones:

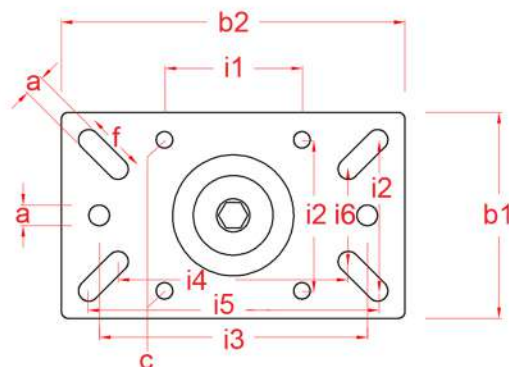
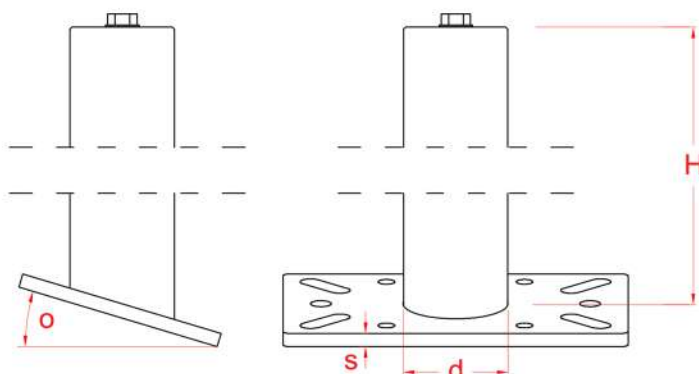
- desmontable
- permanente

EN 795 : 2012 - TIPO A  
 CEN/TS 16415 : 2013  
 UNI 11578 : 2015

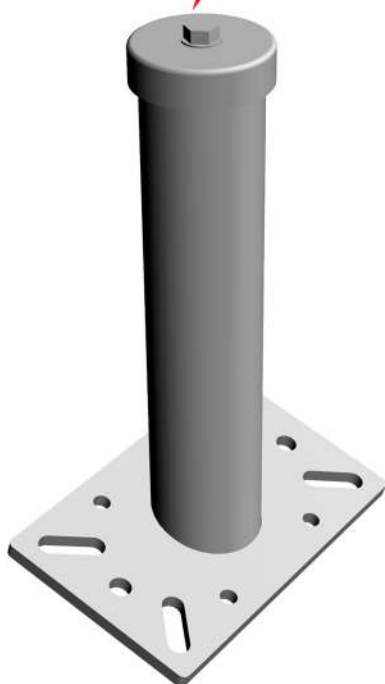
Material:

- ACERO INOXIDABLE 304
- GALVANIZADO
- INMERSIÓN EN CALIENTE

Período de vida útil:  
 30 años



Soporte galvanizado  
 incluido con la cubierta  
 del poste



b1	: 150 mm
b2	: 250 mm
s	: 10 mm
a	: orificios de fijación Ø15mm
f	: 45 mm
i1	: 100 mm
i2	: 110 mm
i3	: 195 mm
i4	: 167.7 mm
i5	: 210.2 mm
i6	: 67.4 mm
c	: orificios de fijación Ø15mm
d	: 76 mm
o	: 16.7° (30%)
uniones	: soldadura
perno incluido	: M 14 x 60 (A2-70 o CL8.8)
protección contra la corrosión	: acero inoxidable aisi 304 o galvanizado en caliente S235
marcado del producto	: láser
inspección periódica	: anual

CÓDIGO SI POSTE EN ACERO INOXIDABLE	CÓDIGO SI POSTE EN ACERO GALVANIZADO S235	H (mm)	Kg
SD76F35A	SD76F35Z	350	5.5
SD76F50A	SD76F50Z	500	6.0
SD76F60A	SD76F60Z	600	7.5

FICHA TÉCNICA DEL PRODUCTO  
 GAMA SD76 - ANCLAJE PUNTUAL TIPO A

Aplicaciones en estructuras de:  
 - hormigón armado  
 - madera  
 - acero

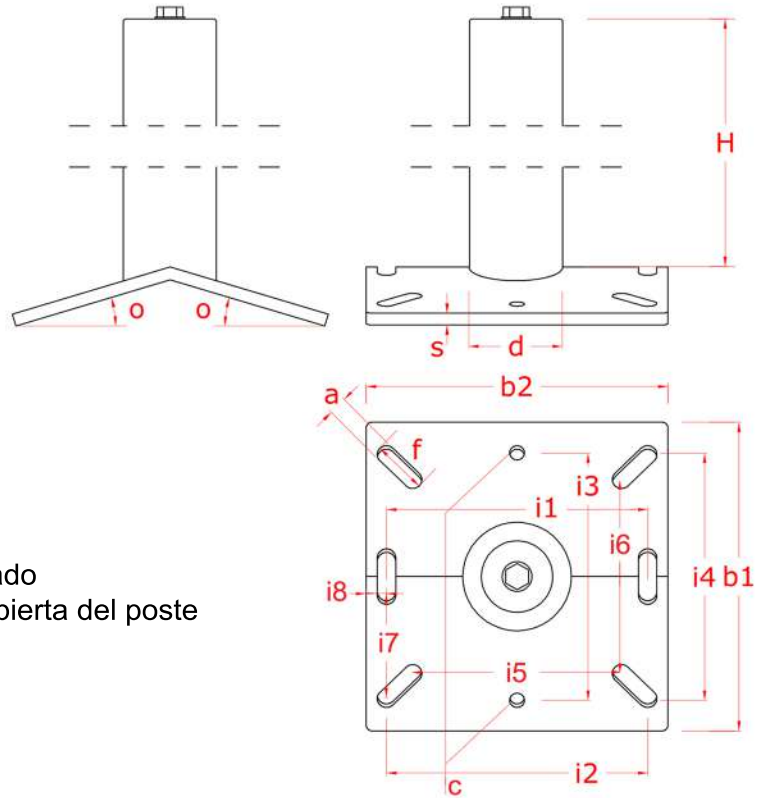
Instalaciones:  
 - desmontable  
 - permanente

EN 795 : 2012 - TIPO A  
 CEN/TS 16415 : 2013  
 UNI 11578 : 2015

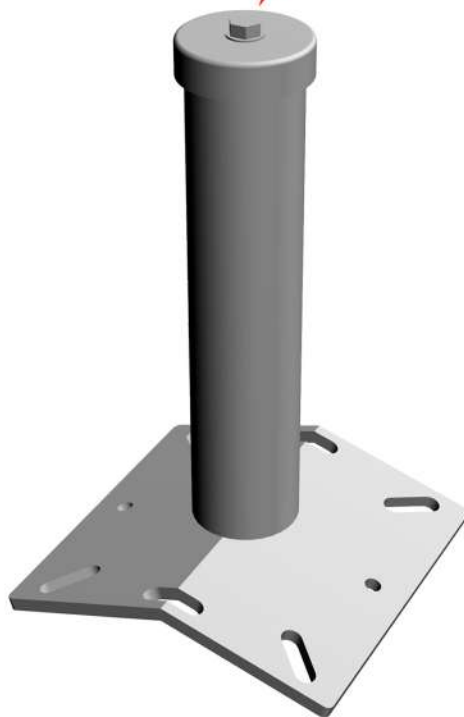
Material:  
 - ACERO INOXIDABLE 304  
 - GALVANIZADO  
 INMERSIÓN EN CALIENTE

Periodo de vida útil:  
 30 años

# GAMA SD76 POSTE BASE CUMBRERA



Soporte galvanizado  
 incluido con la cubierta del poste



b1	: 250 mm
b2	: 247 mm
s	: 10 mm
a	: 15 mm
c	: orificios de fijación Ø15mm
f	: 45 mm
i1 = i2	: 195 mm
i3 = i4	: 192 mm
i5	: 153 mm
i6	: 149.2 mm
i7	: 81 mm
i8	: 20 mm
d	: 76 mm
o	: 16.7° (30%)
uniones	: soldadura
perno incluido	: M 14 x 60 (A2-70 o CL8.8)
protección contra la corrosión	: acero inoxidable aisi 304 o galvanizado en caliente S235
marcado del producto	: láser
inspección periódica	: anual

CÓDIGO SI POSTE EN ACERO INOXIDABLE	CÓDIGO SI POSTE EN ACERO GALVANIZADO S235	H (mm)	Kg
SD76C35A	SD76C35Z	350	7.0
SD76C50A	SD76C50Z	500	9.0
SD76C60A	SD76C60Z	600	9.5

FICHA TÉCNICA DEL PRODUCTO  
GAMA SD76 - ANCLAJE PUNTUAL TIPO A



Correo postal: Via C. Colombo n°4 S. Croce Sull' Arno (PI) Italia - 56029  
correo electrónico: info@sicurdelta.it  
tel : (+039) 0571-33588 / 367677  
fax : (+039) 0571-367599

## GAMA SD76 KIT CABEZAL GIRATORIO

Aplicación en soportes tipo poste

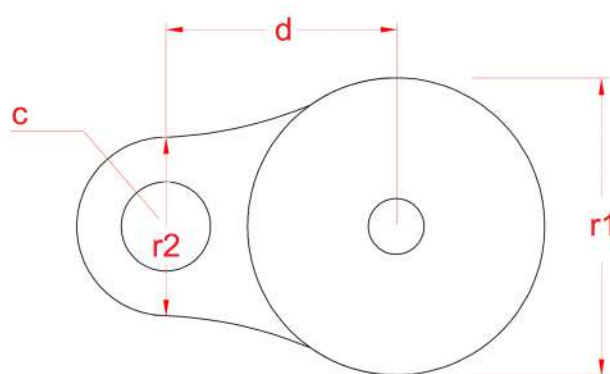
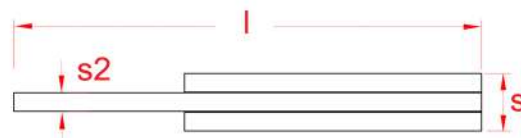
Instalaciones:  
- desmontable  
- permanente

EN 795 : 2012 - TIPO A  
CEN/TS 16415 : 2013  
UNI 11578 : 2015

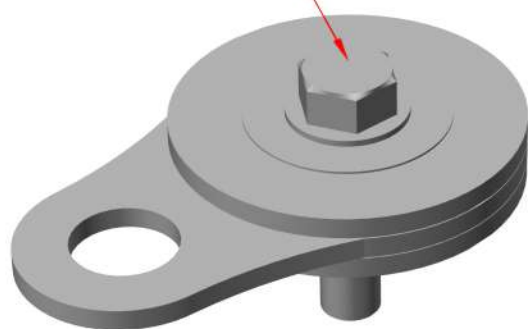
Material :  
- ACERO INOXIDABLE 304  
- GALVANIZADO DE INMERSIÓN  
EN CALIENTE

Nº. máx. de operadores  
anclados al mismo tiempo: 2

Periodo de vida útil:  
30 años



Perno de apriete incluido  
con poste



l	: 126 mm
d	: 62 mm
s1	: 15 mm
s2	: 5 mm
r1	: 80 mm
r2	: 48 mm
c (punto de anclaje)	: 24 mm (diámetro)
uniones	: atornilladas
perno incluido	: M 14 x 60 (A270 o CL8.8)
grado de protección	: acero inoxidable aisi 304 o galvanizado de inmersión en caliente s235
marcado del producto	: láser
inspección periódica	: anual

ACERO INOXIDABLE CÓDIGO	GALVANIZADO DE INMERSIÓN EN CALIENTE S235 CÓDIGO	Kg
SD00100A	SD00100Z	0.890

## FICHA TÉCNICA DEL PRODUCTO

GAMA SD76 - ANCLAJE PUNTUAL TIPO A



Correo postal: Via C. Colombo n°4 S. Croce Sull' Arno (PI) Italia - 56029  
 correo electrónico: info@sicurdelta.it  
 tel : (+039) 0571-33588 / 367677  
 fax : (+039) 0571-367599

Aplicaciones en elementos estructurales hechos de:

- soleras reforzadas
- hormigón armado
- madera
- acero

Instalaciones:

- desmontable
- permanente

Nº. máx. de operarios anclados al mismo tiempo: 2

EN 795 : 2012 - TIPO A

CEN/TS 16415 : 2013

UNI 11578 : 2015

Material :

- ACERO INOXIDABLE 304
- GALVANIZADO DE INMERSIÓN EN CALIENTE

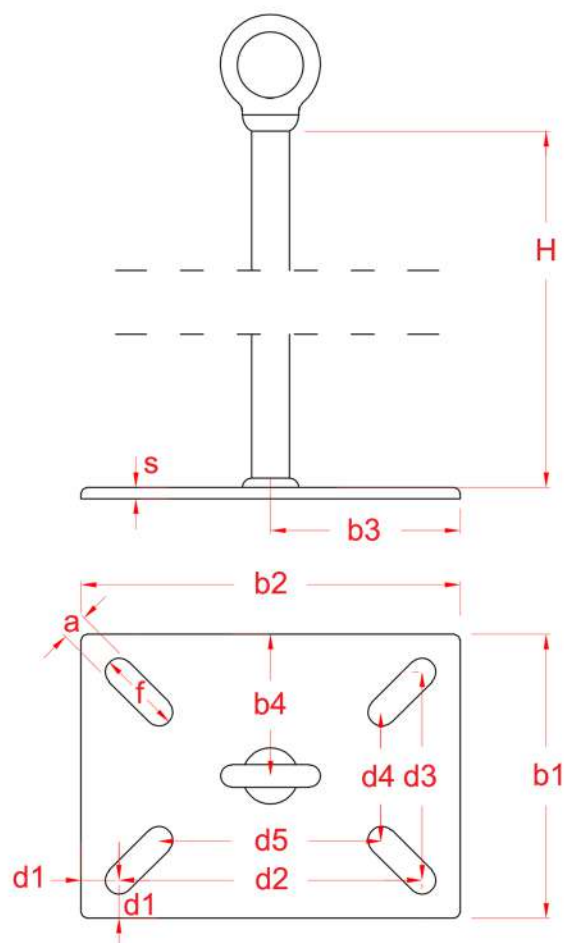
Relación de tensión:

www.sicurdelta.net

Periodo de vida útil: 30 años



## GAMA SD76 MARTE BASE PLANA



b1	: 150 mm
b2	: 200 mm
b3	: 100 mm
b4	: 75 mm
s	: 6 mm
a	: orificios de fijación Ø15 mm
f	: 45 mm
d1	: 20 mm
d2	: 160 mm
d3	: 110 mm
d4	: 67.6 mm
d5	: 117.5 mm
uniones	: soldadura
protección contra la corrosión	: acero inoxidable aisi 304 o galvanizado de inmersión en caliente s235
marcado del producto	: láser
inspección periódica	: anual

ACERO INOXIDABLE CÓDIGO	GALVANIZADO DE INMERSIÓN EN CALIENTE S235 CÓDIGO	H (mm)	Kg
	VK00515Z	150	1.0
VK00500A	VK00500Z	200	1.5
	VK00505Z	250	2.0
VK00510A	VK00510Z	300	3.0
VK00540A	VK00540Z	400	3.5
VK00550A	VK00550Z	500	4.0

# FICHA TÉCNICA DEL PRODUCTO

GAMA SD76 - ANCLAJE PUNTUAL TIPO A



Correo postal: Via C. Colombo n°4 S. Croce Sull' Arno (PI) Italia - 56029  
 correo electrónico: info@sicurdelta.it  
 tel : (+039) 0571-33588 / 367677  
 fax : (+039) 0571-367599

## GAMA SD76 MARTE BASE CUMBRERA

Aplicaciones en estructuras de:

- soleras reforzadas
- hormigón armado
- madera
- acero

Instalaciones:

- desmontable
- permanente

Nº. máx. de operarios anclados al mismo tiempo: 2

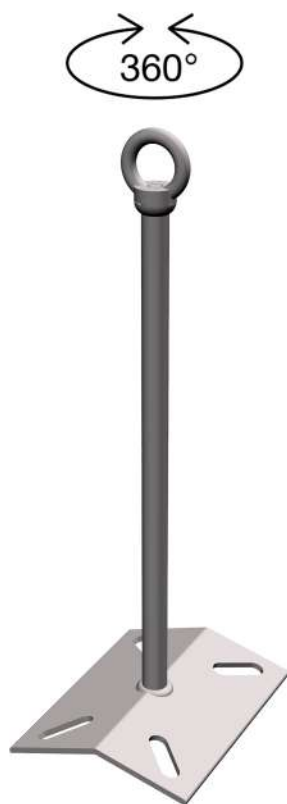
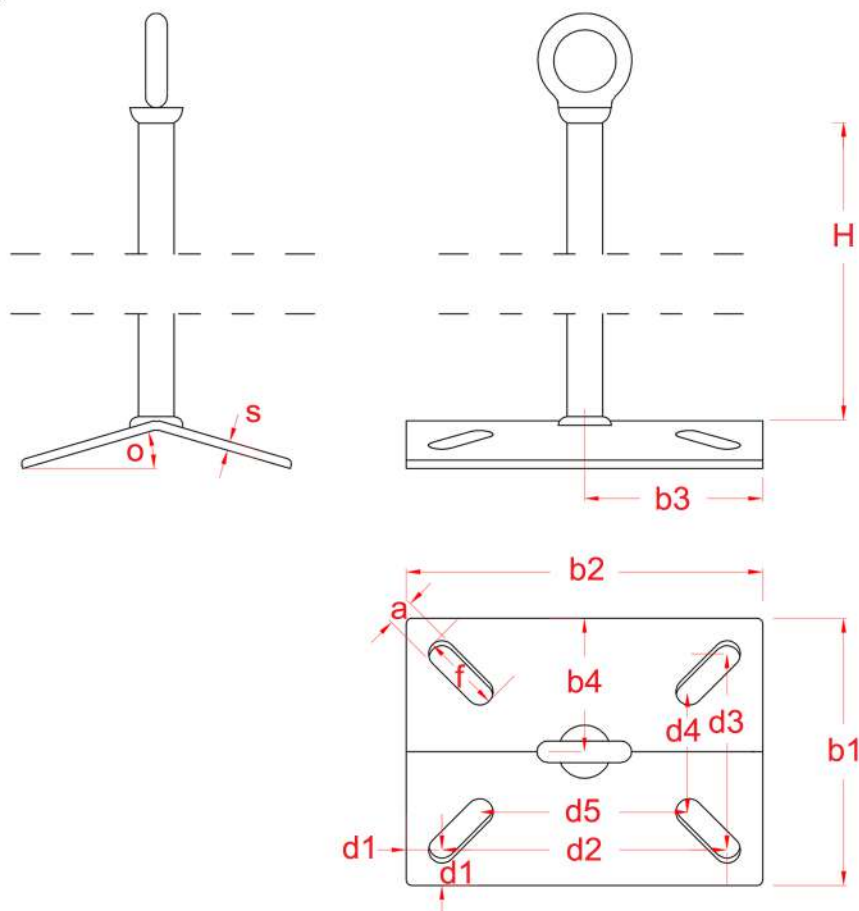
EN 795 : 2012 - TIPO A  
 CEN/TS 16415 : 2013  
 UNI 11578 : 2015

Material :

- ACERO INOXIDABLE 304
- GALVANIZADO DE INMERSIÓN EN CALIENTE

Relación de tensión:  
[www.sicurdelta.net](http://www.sicurdelta.net)

Periodo de vida útil: 30 años



b1	: 150 mm
b2	: 200 mm
b3	: 100 mm
b4	: 75 mm
s	: 5 mm
a	: orificios de fijación Ø15 mm
f	: 45 mm
d1	: 20 mm
d2	: 160 mm
d3	: 110 mm
d4	: 67.6 mm
d5	: 117.6 mm
o	: 16.7° (30%)
uniones	: soldadura
protección contra la corrosión	: acero inoxidable aisi 304 o galvanizado de inmersión en caliente s235
marcado del producto	: láser
inspección periódica	: anual

ACERO INOXIDABLE CÓDIGO	GALVANIZADO DE INMERSIÓN EN CALIENTE S235 CÓDIGO	H (mm)	Kg
VK00512A	VK00512Z	300	3.0
VK00542A	VK00542Z	400	3.5

## FICHA TÉCNICA DEL PRODUCTO

GAMA SD76 - ANCLAJE PUNTUAL TIPO A



Correo postal: Via C. Colombo n°4 S. Croce Sull' Arno (PI) Italia - 56029  
 correo electrónico: info@sicurdelta.it  
 tel : (+039) 0571-33588 / 367677  
 fax : (+039) 0571-367599

Aplicaciones en estructuras de:

- soleras reforzadas
- hormigón armado
- madera
- acero

Instalaciones:

- desmontable
- permanente

Nº. máx. de operarios anclados al mismo tiempo: 2

EN 795 : 2012 - TIPO A

CEN/TS 16415 : 2013

UNI 11578 : 2015

Material :

- ACERO INOXIDABLE 304
- GALVANIZADO DE INMERSIÓN EN CALIENTE

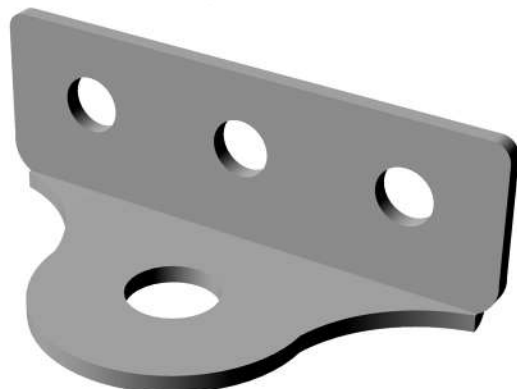
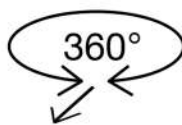
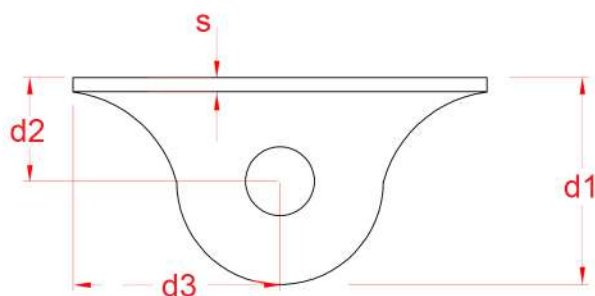
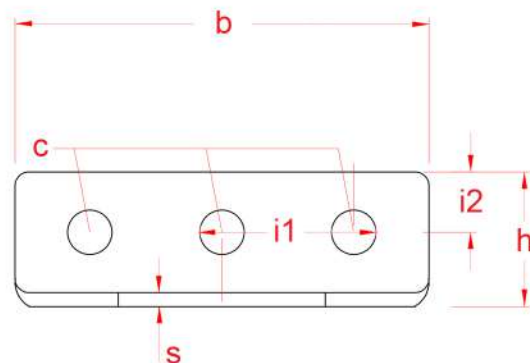
Relación de tensión:

www.sicurdelta.net

Periodo de vida

útil: 30 años

## GAMA SD76 MERCURIO



b	: 120 mm
s	: 4 mm
c	: orificios de fijación Ø13 mm
i1	: 38,25 mm
i2	: 17,5 mm
h	: 40 mm
d1	: 60 mm
d2	: 30 mm
d3	: 60 mm

protección contra la corrosión : acero inoxidable aisi 304 o galvanizado de inmersión en caliente s235

marcado del producto : láser

inspección periódica : anual

ACERO INOXIDABLE CÓDIGO	GALVANIZADO DE INMERSIÓN EN CALIENTE S235 CÓDIGO	Kg
VK00780A	VK00780Z	0.230



# FICHA TÉCNICA DEL PRODUCTO

GAMA SD76 - ANCLAJE PUNTUAL TIPO A



Correo postal: Via C. Colombo n°4 S. Croce Sull' Arno (PI) Italia - 56029  
correo electrónico: info@sicurdelta.it  
tel : (+039) 0571-33588 / 367677  
fax : (+039) 0571-367599

## GAMA SD76 PUNTUAL A PARED (COD. SD00792A)

Aplicaciones en estructuras de:

- soleras reforzadas
- hormigón armado
- madera
- acero

Instalaciones:

- desmontable
- permanente

Nº. máx. de operadores anclados al mismo tiempo: 2

EN 795 : 2012 - TIPO A

CEN/TS 16415 : 2013

UNI 11578 : 2015

Material :

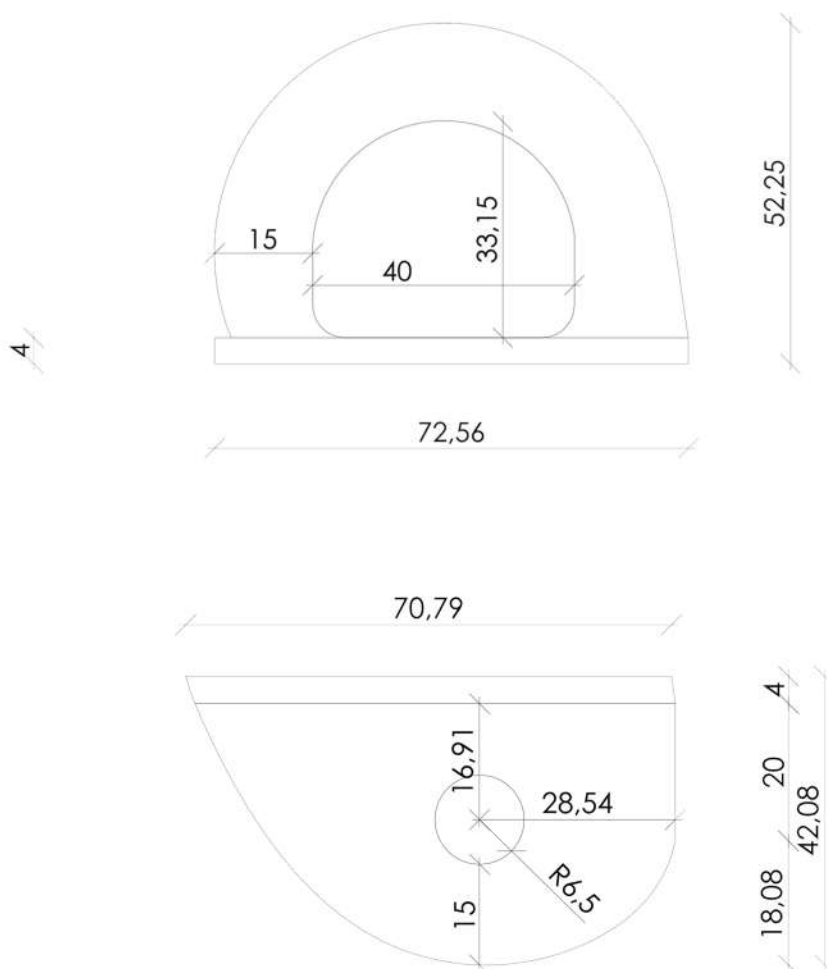
- ACERO INOXIDABLE 316

Relación de tensión:

[www.sicurdelta.net](http://www.sicurdelta.net)

Periodo de vida

útil: 30 años



# FICHA TÉCNICA DEL PRODUCTO

GAMA SD76 - ANCLAJE PUNTUAL TIPO A



Correo postal: Via C. Colombo n°4 S. Croce Sull' Arno (PI) Italia - 56029  
 correo electrónico: info@sicurdelta.it  
 tel : (+039) 0571-33588 / 367677  
 fax : (+039) 0571-367599

## Aplicaciones en estructuras de:

- soleras reforzadas
- hormigón armado
- madera
- acero

## Instalaciones:

- desmontable
- permanente

Nº. máx. de operarios anclados al mismo tiempo: 2

EN 795 : 2012 - TIPO A  
 CEN/TS 16415 : 2013  
 UNI 11578 : 2015

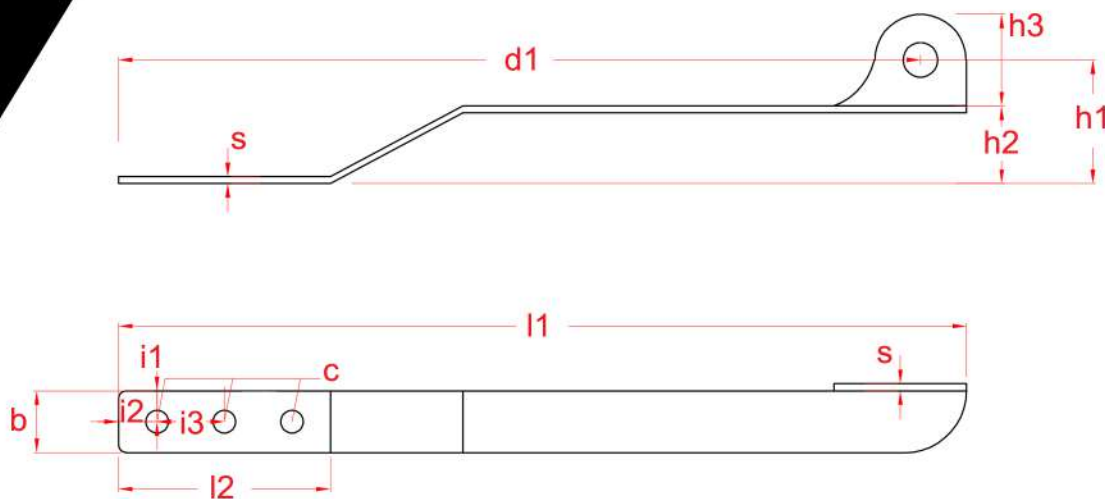
## Material :

- ACERO INOXIDABLE 304
- GALVANIZADO DE INMERSIÓN EN CALIENTE

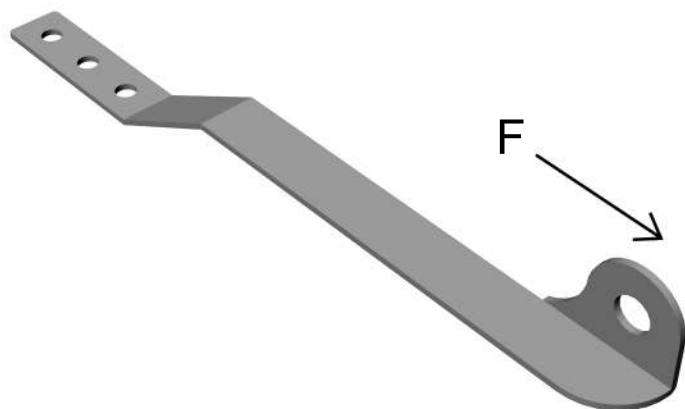
Relación de tensión:  
[www.sicurdelta.net](http://www.sicurdelta.net)

Periodo de vida útil: 30 años

# GAMA SD76 VEGA



NOTA: directamente instalado en la cubierta o sobre el caballete distanciador



b	: 35 mm
s	: 4 mm
c	: orificios de fijación Ø13 mm
h1	: 70 mm
h2	: 44 mm
h3	: 52 mm
d	: 454 mm
l1	: 480 mm
l2	: 120 mm
i1	: 17,5 mm
i2	: 22,17 mm
i3	: 38,25 mm
protección contra la corrosión : acero inoxidable aisi 304 o galvanizado de inmersión en caliente s235	
marcado del producto	: láser
inspección periódica	: anual

ACERO INOXIDABLE CÓDIGO	GALVANIZADO DE INMERSIÓN EN CALIENTE S235 CÓDIGO	Kg
SD00705A	SD00705Z	0.600

## FICHA TÉCNICA DEL PRODUCTO

GAMA SD76 - ANCLAJE PUNTUAL TIPO A



Correo postal: Via C. Colombo n°4 S. Croce Sull' Arno (PI) Italia - 56029  
correo electrónico: info@sicurdelta.it  
tel : (+039) 0571-33588 / 367677  
fax : (+039) 0571-367599

# GAMA SD76 BAJO TEJA RÍGIDO (COD. SD00708A)

Aplicaciones en estructuras de:

- soleras reforzadas
- hormigón armado
- madera
- acero

Instalaciones:

- desmontable
- permanente

Nº. máx. de operarios anclados  
al mismo tiempo: 2

EN 795 : 2012 - TIPO A

CEN/TS 16415 : 2013

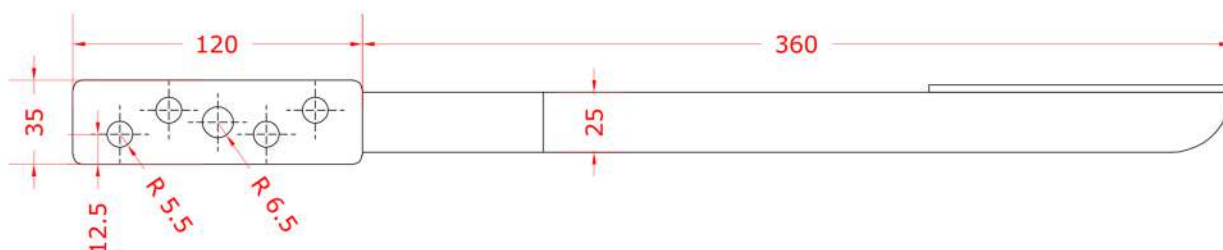
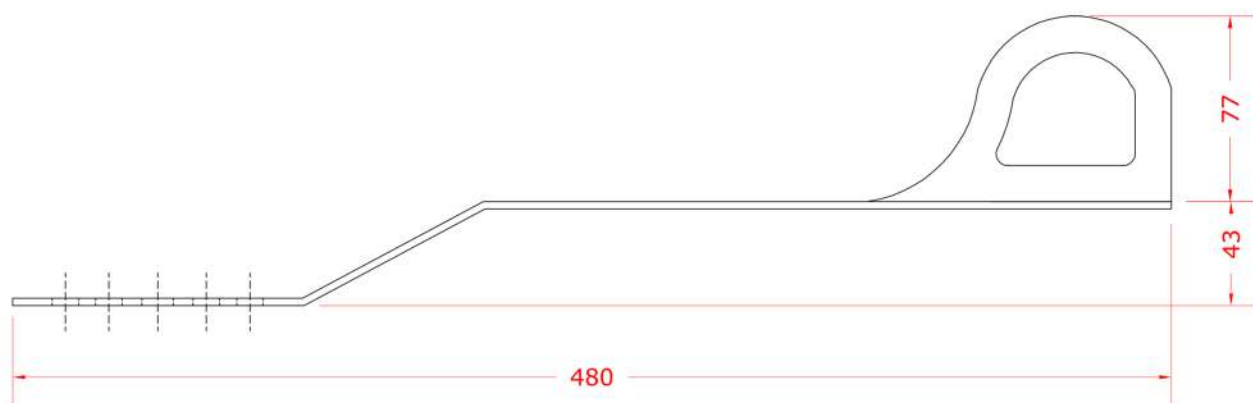
UNI 11578 : 2015

material :

- ACERO INOXIDABLE 304

Periodo de vida útil:

30 años



# FICHA TÉCNICA DEL PRODUCTO

GAMA SD76 - ANCLAJE PUNTUAL TIPO A



Correo postal: Via C. Colombo n°4 S. Croce Sull' Arno (PI) Italia - 56029  
 correo electrónico: info@sicurdelta.it  
 tel : (+039) 0571-33588 / 367677  
 fax : (+039) 0571-367599

## GAMA SD76 CONECTOR ÚNICO

Aplicaciones en estructuras de:

- soleras reforzadas
- hormigón armado
- madera
- acero

Instalaciones:

- desmontable
- permanente

Nº. máx. de operarios anclados al mismo tiempo: 2

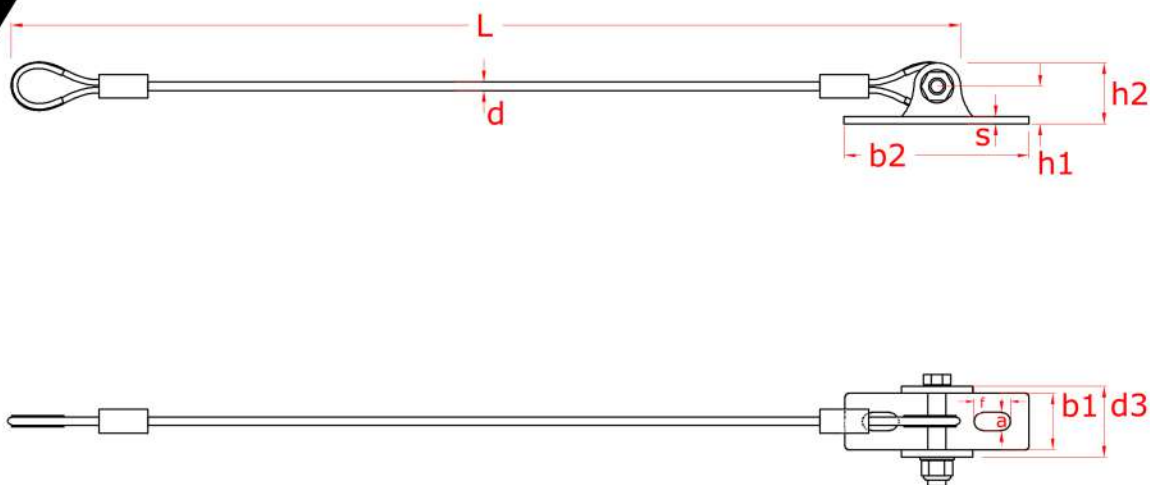
EN 795 : 2012 - TIPO A  
 CEN/TS 16415 : 2013  
 UNI 11578 : 2015

Material :

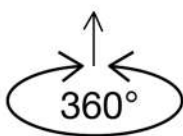
- ACERO INOXIDABLE 316
- GALVANIZADO DE INMERSIÓN EN CALIENTE

Relación de tensión:  
[www.sicurdelta.net](http://www.sicurdelta.net)

Periodo de vida útil: 30 años



NOTA: directamente instalado en la cubierta o sobre el caballete distanciador



L	: da 500 a 1000 mm (listo en almacén) *
* otras longitudes disponibles bajo pedido	
s	: 5 mm
h1	: 26 mm
h2	: 43 mm
d	: 6 mm (diámetro nominal)
b1	: 40 mm
b2	: 130 mm
a	: 13 mm
f	: 26 mm
uniones	: atornilladas / presionadas
protección contra la corrosión : acero inoxidable aisi 304 o galvanizado de inmersión en caliente s235	
marcado del producto	: láser
inspección periódica	: anual

ACERO INOXIDABLE CÓDIGO	GALVANIZADO DE INMERSIÓN EN CALIENTE S235 CÓDIGO	Kg
SD00630A	SD00630Z	0.525

# FICHA TÉCNICA DEL PRODUCTO

GAMA SD76 - ANCLAJE PUNTUAL TIPO A



Correo postal: Via C. Colombo n°4 S. Croce Sull' Arno (PI) Italia - 56029  
 correo electrónico: info@sicurdelta.it  
 tel : (+039) 0571-33588 / 367677  
 fax : (+039) 0571-367599

## GAMA SD76 CONECTOR DOBLE

Aplicaciones en estructuras de:

- soleras reforzadas
- hormigón armado
- madera
- acero

Instalaciones:

- desmontable
- permanente

Nº. máx. de operarios anclados al mismo tiempo: 2

EN 795 : 2012  
 CEN/TS 16415 : 2013  
 UNI 11578 : 2015  
 TIPO A

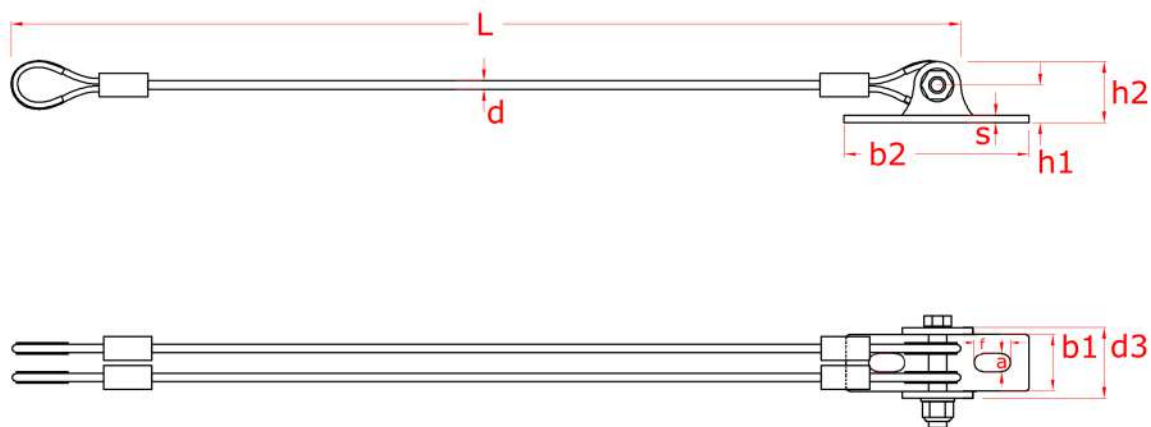
Material :

- ACERO INOXIDABLE 316
- GALVANIZADO DE INMERSIÓN EN CALIENTE

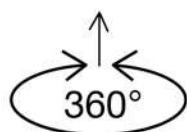
Relación de tensión:

www.sicurdelta.net

Periodo de vida útil: 30 años



NOTA: directamente instalado en la cubierta o sobre el caballete distanciador



L	: 630mm (medida estándar) *
* longitudes entre 500-1000mm disponibles bajo pedido	
s	: 5 mm
h1	: 26 mm
h2	: 43 mm
d	: 6 mm (diámetro nominal)
b1	: 40 mm
b2	: 130 mm
a	: 13 mm
f	: 26 mm
uniones	: atornilladas / presionadas
protección contra la corrosión	: acero inoxidable aisi 304 o galvanizado de inmersión en caliente s235
marcado del producto	: láser
inspección periódica	: anual

ACERO INOXIDABLE CÓDIGO	GALVANIZADO DE INMERSIÓN EN CALIENTE S235 CÓDIGO	Kg
SD00635A	SD00635Z	0.690

## FICHA TÉCNICA DEL PRODUCTO

GAMA SD76 - ANCLAJE PUNTUAL TIPO A



Correo postal: Via C. Colombo n°4 S. Croce Sull' Arno (PI) Italia - 56029  
correo electrónico: info@sicurdelta.it  
tel : (+039) 0571-33588 / 367677  
fax : (+039) 0571-367599

# GAMA SD76 CONECTOR BAJO TEJA FLEXIBLE (COD. SD00785A)

Aplicaciones en estructuras de:

- soleras reforzadas
- hormigón armado
- madera
- acero

Instalaciones:

- desmontable
- permanente

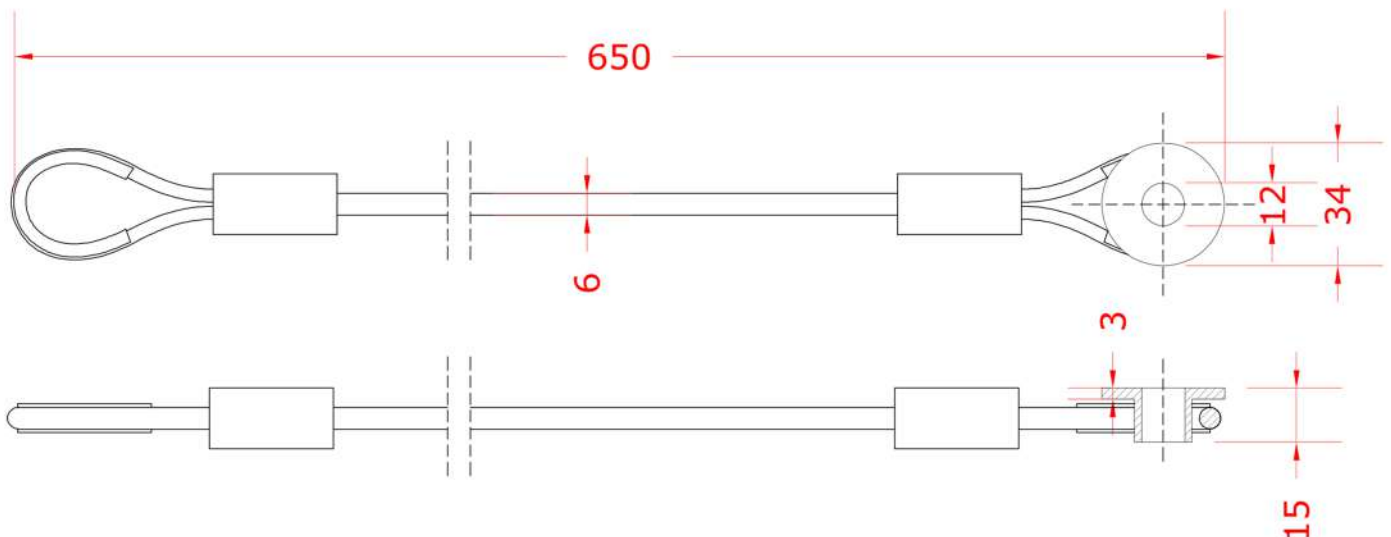
Nº. máx. de operarios anclados  
al mismo tiempo: 2

EN 795 : 2012 - TIPO A  
CEN/TS 16415 : 2013  
UNI 11578 : 2015

material :

- ACERO INOXIDABLE 316L

Periodo de vida útil:  
30 años



## FICHA TÉCNICA DEL PRODUCTO

GAMA SD76 - ANCLAJE PUNTUAL TIPO A

Aplicaciones sobre dispositivos Sicur Delta autorizadas en la instalación, manual de uso y mantenimiento.

instalaciones:  
- desmontable  
- permanente

nº. máx. de operadores anclados al mismo tiempo:  
2 en toda la cuerda (ambos en el mismo bucle o diferentes bucles)

EN 795 : 2012 - TIPO A  
CEN/TS 16415 : 2013  
UNI 11578 : 2015

materiales:  
- Acero inoxidable 316/316L

relación de tensión:  
www.sicurdelta.net

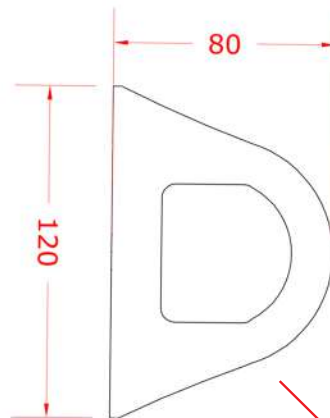
Periodo de vida útil: 30 años



Correo postal: Via C. Colombo n°4 S. Croce Sull' Arno (PI) Italia - 56029  
correo electrónico: info@sicurdelta.it  
tel : (+039) 0571-33588 / 367677  
fax : (+039) 0571-367599

## GAMA SD76 CABLE CON OJAL

### VERSIÓN 1: Ambos extremos libres



(CÓDIGO SD00702A)

OJAL RÍGIDO

PRENSADO DE BLOQUEO

CABLE INOX Ø8  
(CÓDIGO SD00700A)

Dirección de uso

L = X metros

INOX  
316

### COMBINACIÓN DE CIERRE COD. SD00698A

TENSOR CON  
SUJECCIÓN DE CABLE

SUJECCIÓN DE CABLE  
(CIERRE MACHO)



(COD. SD00605A)



(COD. SD00612A)

### COMPOSICIÓN DEL SISTEMA:

- nº 1 combinación de cierre
- m. X de cable de acero inoxidable AISI 316
- nº Y ojal rígido con prensado de bloqueo

Cod. SD00698A

Cod. SD00700A

Cod. SD00702A

## FICHA TÉCNICA DEL PRODUCTO

GAMA SD76 - ANCLAJE PUNTUAL TIPO A

Aplicaciones sobre dispositivos Sicur Delta autorizadas en la instalación, manual de uso y mantenimiento.

instalaciones:  
- desmontable  
- permanente

Nº. máx. de operarios anclados al mismo tiempo: 2 en todo el cable (ya sean en el mismo ojal rígido o diferente)

EN 795 : 2012 - TIPO A  
CEN/TS 16415 : 2013  
UNI 11578 : 2015

materiales:  
- Acero inoxidable 316/316L

relación de tensión:  
[www.sicurdelta.net](http://www.sicurdelta.net)

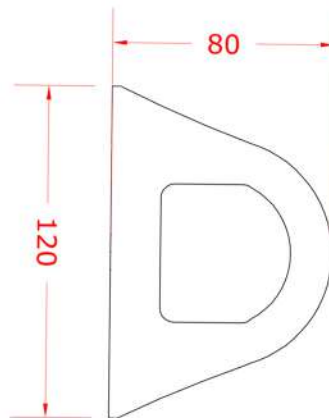
Periodo de vida útil:  
30 años



Correo postal: Via C. Colombo n°4 S. Croce Sull' Arno (PI) Italia - 56029  
correo electrónico: [info@sicurdelta.it](mailto:info@sicurdelta.it)  
tel : (+039) 0571-33588 / 367677  
fax : (+039) 0571-367599

## GAMA SD76 CABLE CON OJAL

VERSIÓN 2: Una extremidad libre, la otra con cable rematada y prensada



### COMBINACIÓN DE CIERRE COD. SD00692A

TENSOR CON  
SUJECCIÓN DE CABLE

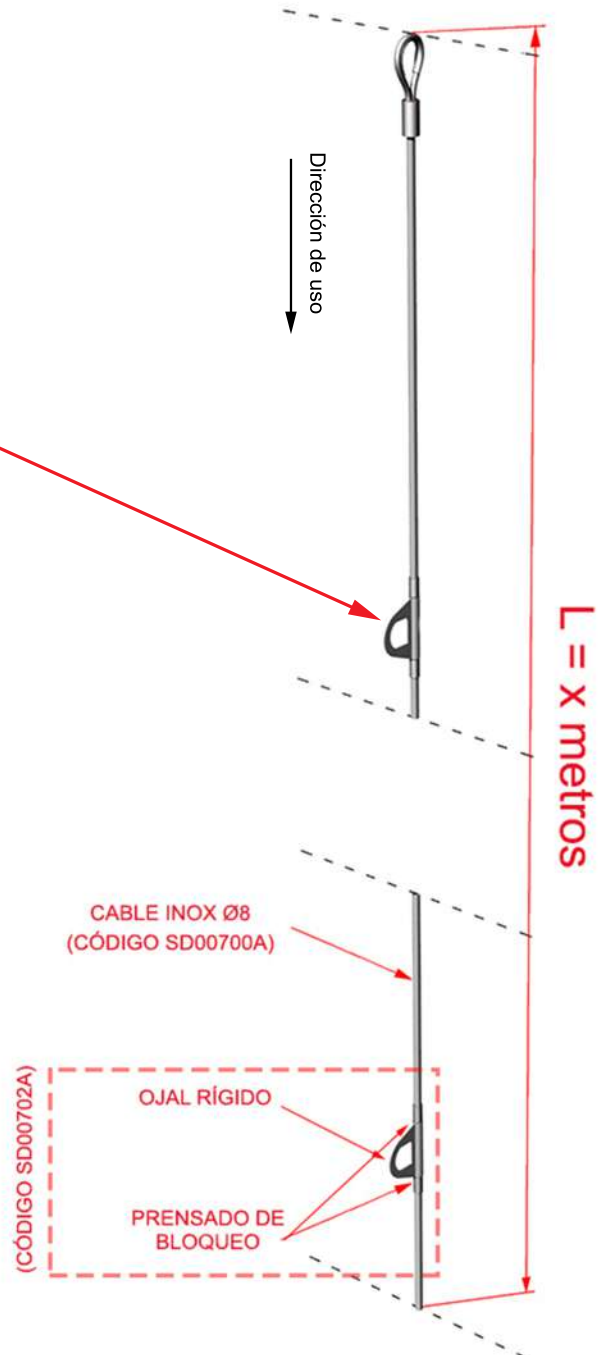


(COD. SD00605A)

MOSQUETÓN



(COD. 0981)



### COMPOSICIÓN DEL SISTEMA:

- nº 1 combinación de cierre
- m. X de cable de acero inoxidable AISI 316
- nº Y ojal rígido con prensado de bloqueo

Cod. SD00692A

Cod. SD00700A

Cod. SD00702A