

FICHA TÉCNICA DEL PRODUCTO
GAMA SDLAM - ANCLAJE PUNTUAL TIPO A



Correo postal: Via C. Colombo n°4 S. Croce Sull' Arno (PI) Italia - 56029
 correo electrónico: info@sicurdelta.it
 tel : (+039) 0571-33588 / 367677
 fax : (+039) 0571-367599

Aplicaciones estándar:

- Paneles de acero sándwich, espesor mínimo 4/10
- Paneles de aluminio sándwich, espesor mín. 6/10
- Paneles de chapa de acero, espesor mínimo 6/10

Aplicaciones extra estándares:

- Paneles de chapa de acero, espesor mínimo 5/10*
- Paneles de chapa de aluminio, espesor mínimo 7/10*

* Para este tipo de aplicaciones está certificado para 1 solo operador y 1 dirección (paralelo a la greca)

Instalaciones:

- desmontable
- permanente

EN 795 : 2012 - TIPO A
 CEN/TS 16415 : 2013
 UNI 11578 : 2015

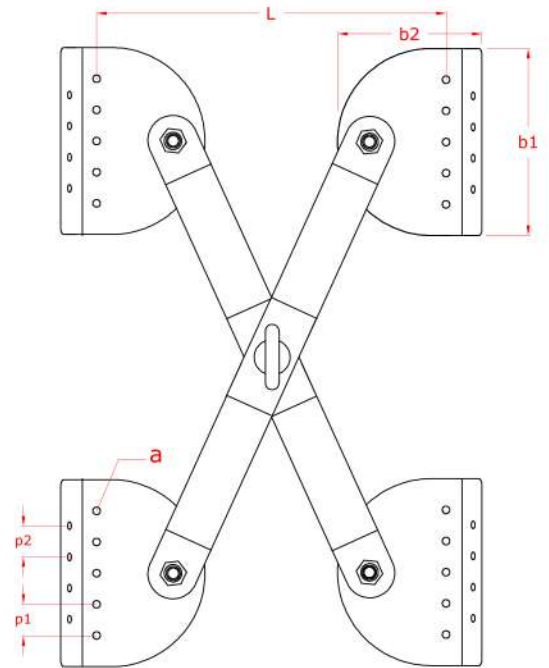
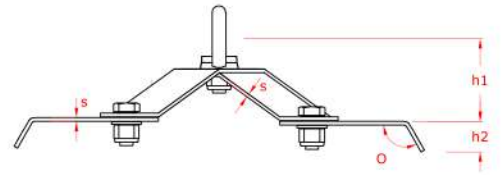
N° máx. de operarios anclados al mismo tiempo: 2

Periodo de vida útil: 30 años

material :
 Acero inoxidable 304



GAMA SDLAM
SDLAM01A



b1	: 150 mm
b2	: 118 mm
L	: adaptable al tipo de panel
a	: orificios de remache Ø6 mm
p1 = p2	: 25 mm
s	: 3 mm
h1	: 66,5 mm
h2	: 24,5 mm
o	: adaptable al tipo de panel
Peso tot	: 3,0 Kg
uniones	: atornilladas
protección contra la corrosión	: acero inoxidable aisi 304
grados de protección	: pasivado-decapado
marcado del producto	: láser
inspección periódica	: anual

COMPONENTES INCLUIDOS EN CADA SDLAM01A

	x 2		x 5
	x 1		x 36
	x 9		
	x 4		
	x 4		

FICHA TÉCNICA DEL PRODUCTO
GAMA SDLAM - ANCLAJE PUNTUAL TIPO A



Correo postal: Via C. Colombo n°4 S. Croce Sull' Arno (PI) Italia - 56029
correo electrónico: info@sicurdelta.it
tel : (+039) 0571-33588 / 367677
fax : (+039) 0571-367599

GAMA SDLAM
SDLAM02A

Aplicaciones estándar:

- Paneles de acero sándwich, espesor mínimo 4/10
- Paneles de aluminio sándwich, espesor mín. 6/10
- Paneles de chapa de acero, espesor mínimo 6/10

Aplicaciones extra estándares:

- Paneles de chapa de acero, espesor mínimo 5/10
- Paneles de chapa de aluminio, espesor mínimo 7/10

Instalaciones:

- permanente

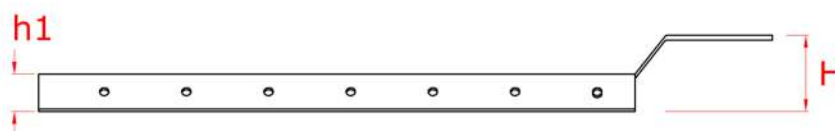
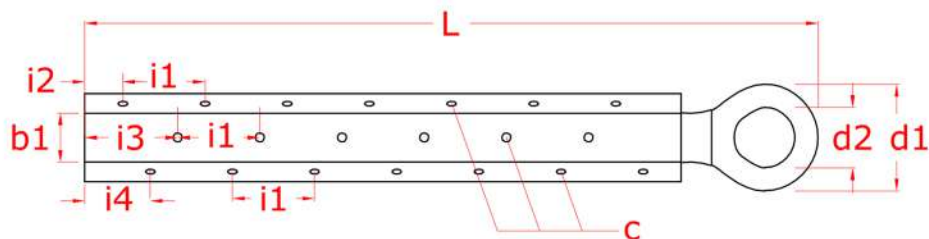
N°. máx. de operarios anclados al mismo tiempo: 2

EN 795 : 2012 - TIPO A
CEN/TS 16415 : 2013
UNI 11578 : 2015

Relación de tensión:
www.sicurdelta.net

material : ACERO INOXIDABLE 304

Periodo de vida útil: 30 años



L	: 482 mm
H	: 50 mm
h1	: 24.65 mm
d1	: 70 mm
d2	: 40 mm
i1	: 54 mm
i2	: 25 mm
i3	: 61 mm
i4	: 43 mm
l	: 25.8 mm
s	: 3 mm
c	: orificios de remache Ø6mm
o	: adaptable al tipo de panel
protección contra la corrosión	: acero inoxidable aisi 304
marcado del producto	: láser
inspección periódica	: anual

ACERO INOXIDABLE CÓDIGO	Kg
SDLAM02A	0.935

FICHA TÉCNICA DEL PRODUCTO
GAMA SDLAM - ANCLAJE PUNTUAL TIPO A



Correo postal: Via C. Colombo n°4 S. Croce Sull' Arno (PI) Italia - 56029
correo electrónico: info@sicurdelta.it
tel : (+039) 0571-33588 / 367677
fax : (+039) 0571-367599

GAMA SDLAM
SDLAMCAV

Aplicaciones estándar:

- Paneles de acero sándwich, espesor mínimo 4/10
- Paneles de aluminio sándwich, espesor mín. 6/10
- Paneles de chapa de acero, espesor mínimo 6/10

Aplicaciones extra estándares:

- Paneles de chapa de acero, espesor mínimo 5/10
- Paneles de chapa de aluminio, espesor mínimo 7/10

Instalaciones:

- permanente

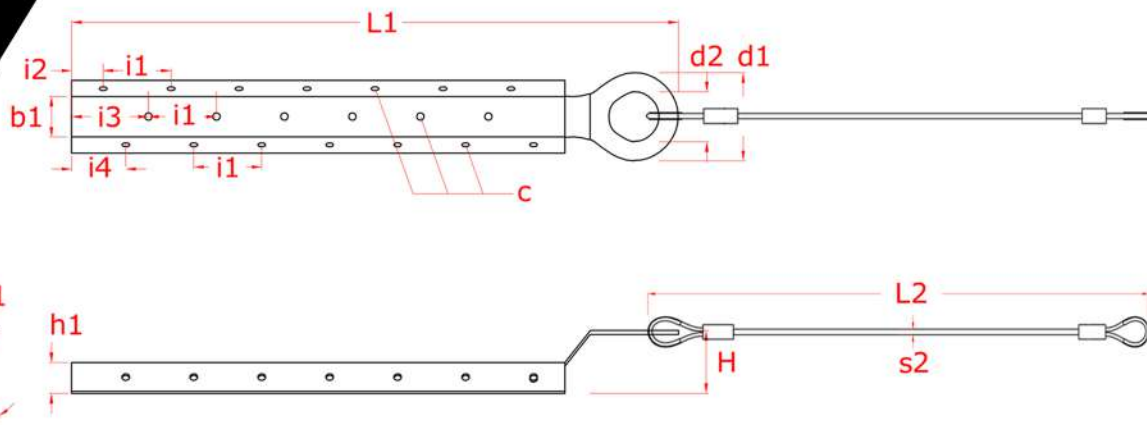
N°. máx. de operarios anclados al mismo tiempo: 2

EN 795 : 2012 - TIPO A
CEN/TS 16415 : 2013
UNI 11578 : 2015

Relación de tensión:
www.sicurdelta.net

material : Acero inoxidable 304

Periodo de vida útil:
30 años



L1	: 482 mm
L2	: 500 mm
H	: 50 mm
h1	: 24.65 mm
d1	: 70 mm
d2	: 40 mm
i1	: 54 mm
i2	: 25 mm
i3	: 61 mm
i4	: 43 mm
l	: 25.8 mm
s1	: 3 mm
s2	: 6 mm (diámetro nominal)
c	: orificios de remache Ø6mm
o	: adaptable al tipo de panel
protección contra la corrosión	: acero inoxidable aisi 304
marcado del producto	: láser
inspección periódica	: anual

CÓDIGO	Kg
SDLAM02A + SD00630A	1.1

FICHA TÉCNICA DEL PRODUCTO
GAMA SDLAM - ANCLAJE PUNTUAL TIPO A



Correo postal: Via C. Colombo n°4 S. Croce Sull' Arno (PI) Italia - 56029
 correo electrónico: info@sicurdelta.it
 tel : (+039) 0571-33588 / 367677
 fax : (+039) 0571-367599

Aplicaciones estándar:

- Paneles de acero sándwich, espesor mínimo 4/10
- Paneles de aluminio sándwich, espesor mín. 6/10
- Paneles de chapa de acero, espesor mínimo 6/10

Aplicaciones extra estándares:

- Paneles de chapa de acero, espesor mínimo 5/10
- Paneles de chapa de aluminio, espesor mínimo 7/10

Instalaciones:

- permanente

N°. máx. de operarios anclados al mismo tiempo: 2

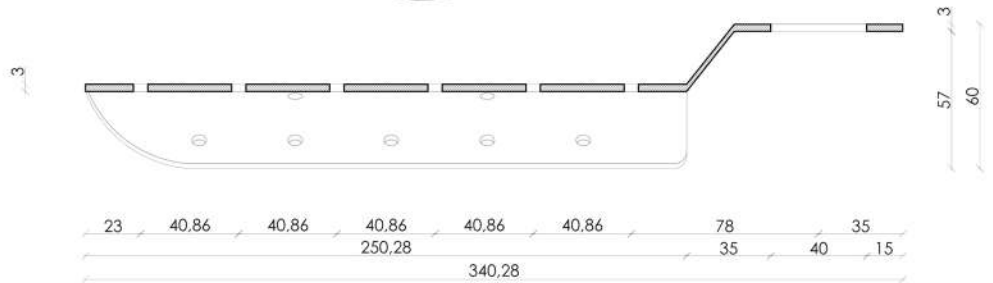
EN 795 : 2012 - TIPO A
 CEN/TS 16415 : 2013
 UNI 11578 : 2015

Relación de tensión:
www.sicurdelta.net

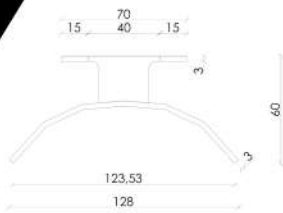
material : Acero inoxidable 304

Periodo de vida útil: 30 años

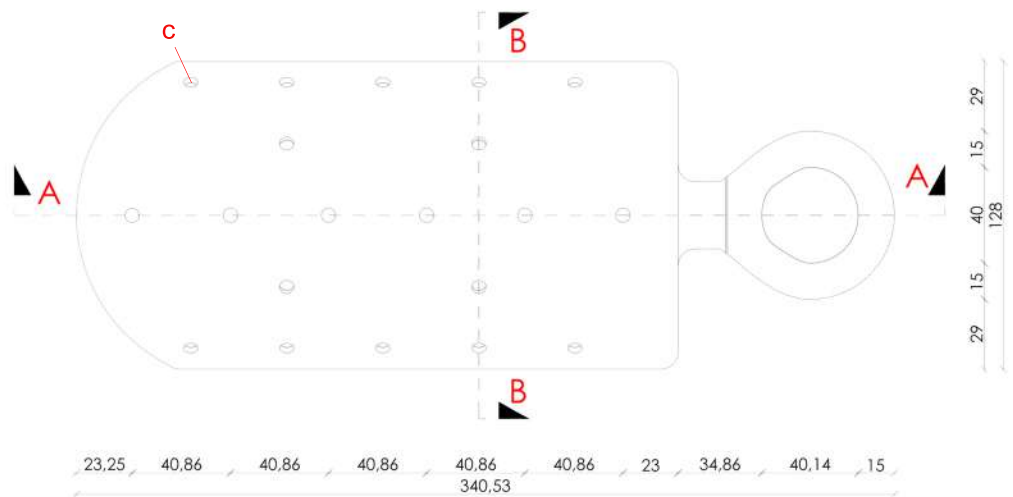
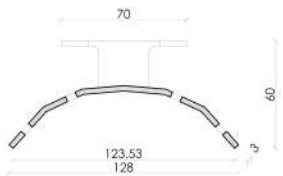
GAMA SDLAM
SDLAM03A



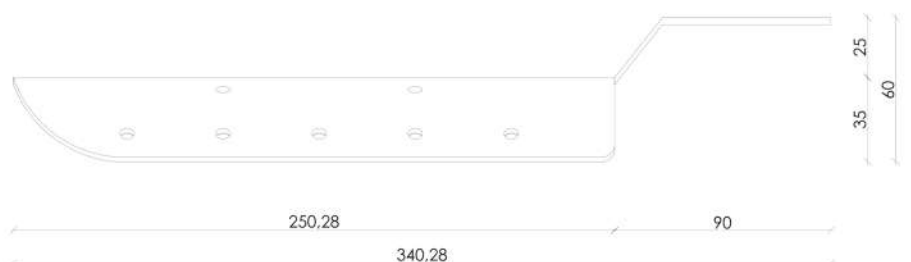
sección A-A



vista posterior



vista superior



vista lateral

c	: orificios remache Ø6mm
protección contra la corrosión	: acero inox aisi 304
marcado del producto	: láser
inspección periódica	: anual